

# УН11047А

## Модуль контроля и защиты Li-ion/Li-Pol аккумуляторов

Модуль контроля и защиты Li-ion/Li-Pol аккумуляторов собранный на специализированной микросхеме [S8254AA](#), позволяет подключать 3 или 4 аккумулятора и осуществлять «побаночный» контроль с целью защиты от перезаряда, переразряда, высокого нагрузочного тока и короткого замыкания. Блок отлично подходит для электроинструмента, позволяет осуществлять переделку дрелей, шуруповертов под Li-ion/Li-Pol аккумуляторы, или осуществлять контроль за готовыми аккумуляторными сборками. Хорошие результаты при работе с аккумуляторами типа [18650](#)

### Основные характеристики

- Контроллер	S8254AA
- Количество и тип банок	3S/4S
- Номинальное напряжение для 3S	10,8В
- Максимальное напряжения для 3S	12,6В
- Номинальное напряжения для 4S	14,4В
- Максимальное напряжения для 3S	16,8В
- Тип защиты	побаночный контроль
- Защита от перезаряда	4,25В +/-0,025В
- Рабочий ток	до 15А
- Пиковый ток	до 30А
- Комплектация:	плата в сборе для 4S

**Внимание!!** Блок не имеет встроенного контроллера заряда (CC/CV), поэтому необходимо использование дополнительного модуля типа [DC4005-CC-CV](#) или [DC4015-CC-CV](#) или [DC4016-CC-CV](#)

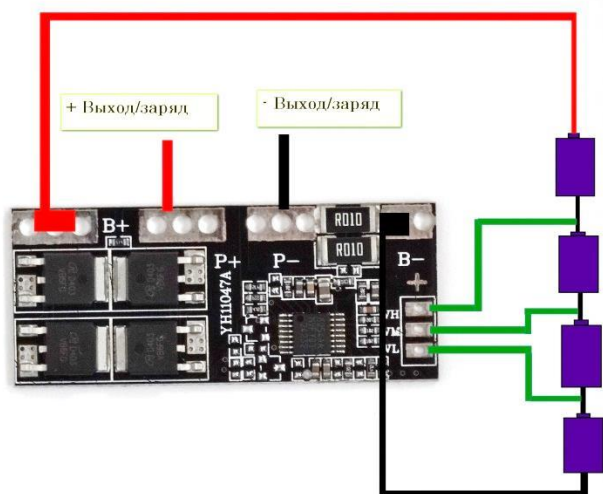


Рис.1 Условная схема подключения 4-х аккумуляторов

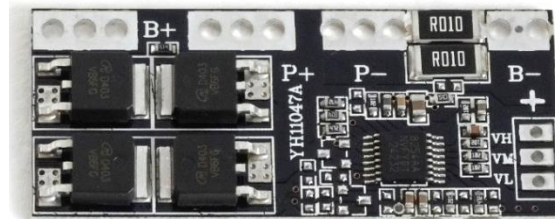


Рис.2 Внешний модуля. Размер 50x22мм

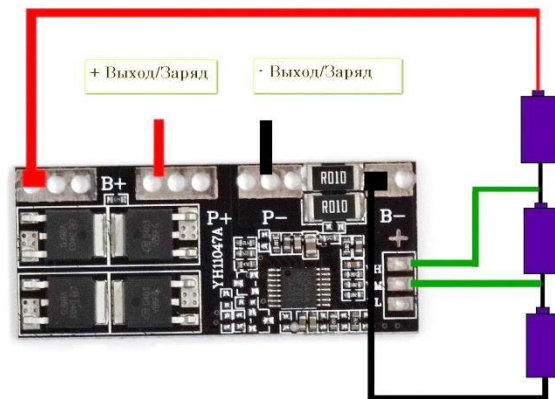


Рис.3 Условная схема подключения 3-х аккумуляторов



Рис.4 Схема доработки модуля для подключения 3-х аккумуляторов

**Внимание!** Для работы модуля с тремя аккумуляторами необходима доработка согласно Рис.4

Техническая поддержка наборов Master  
[kitsupport@ukr.net](mailto:kitsupport@ukr.net)

**IMRAD**

Электронные компоненты  
03113 Украина г.Киев ул. Шутова 9, подъезд 3  
Тел. 495-21-10, 495-21-13, 490-21-95  
[www.imrad.com.ua](http://www.imrad.com.ua)