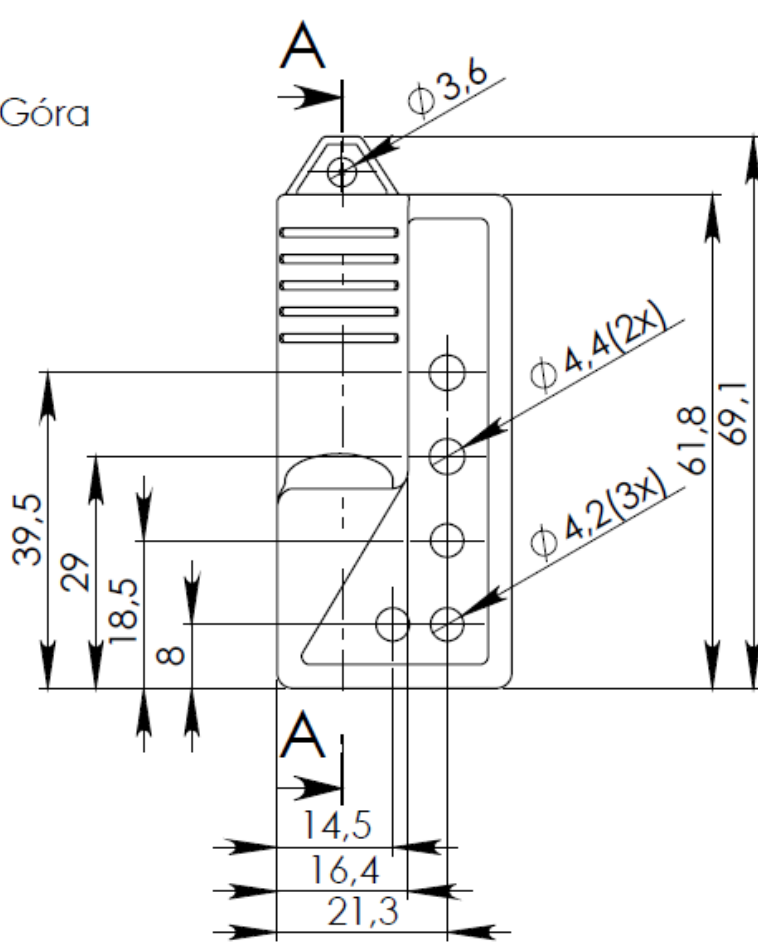
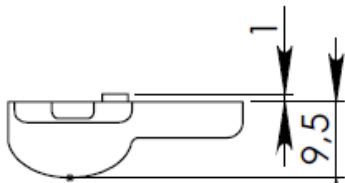
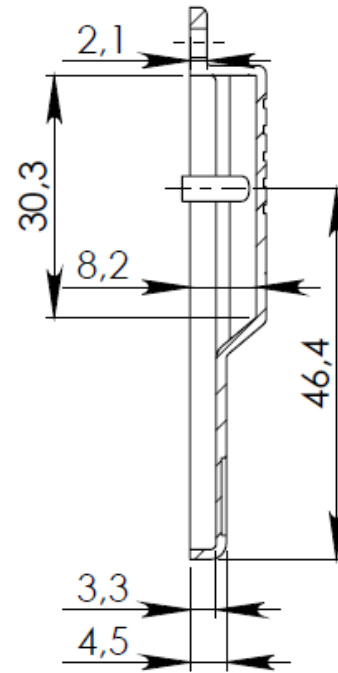


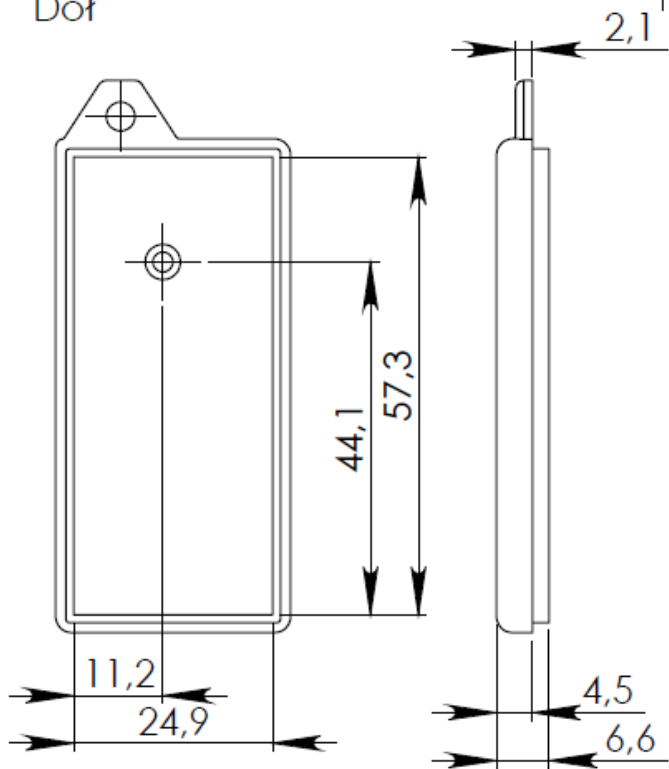
Góra



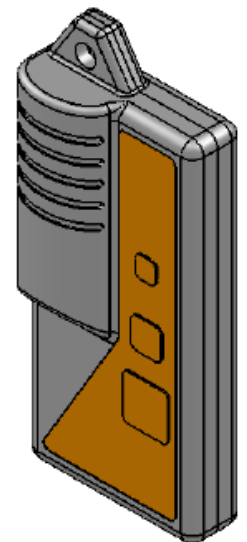
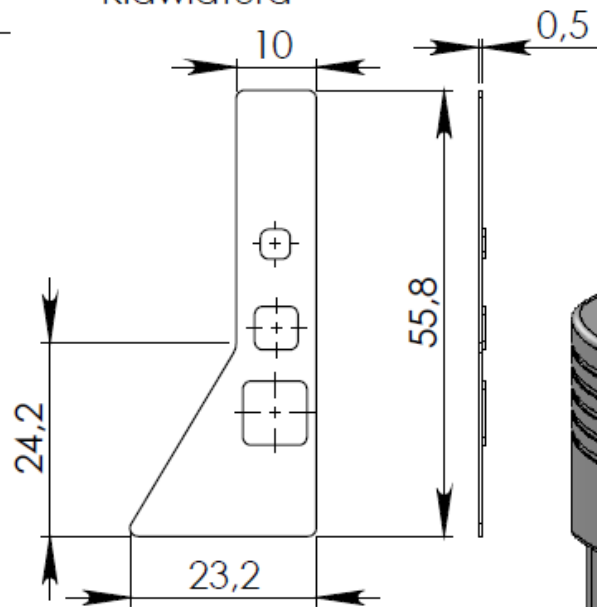
PRZEKRÓJ A-A



Dół



Klawiatura



UWAGA: Wymiary w tolerancji $\pm 0,5\text{mm}$