

RL022-5U

Коммутатор релейный с универсальным входом

Малогабаритный модуль электромагнитных реле с гальванической изоляцией и настраиваемой полярностью сигнала управления предназначен для коммутации токов до 10А при напряжении до 250V. Входной усилитель обеспечивает гальваническую развязку и включение реле маломощным логическим сигналом с напряжением от 2,5V. Включенное состояние реле индицируется светодиодом.

ОСНОВНЫЕ ХАРАКТЕРИСТИКИ

| | |
|------------------------------------|----------------|
| Напряжение питания реле | 5V +/-10% |
| Потребление тока при включении | 140mA |
| Сигнал включения | 2,5V..15V |
| Индикация включения реле | имеется |
| Допустимая гальваническая развязка | 500V |
| Контакты реле | 250V-10A |
| Коммутируемая нагрузка, не более | 2 kW |
| Габаритные размеры | 48x34x19 мм |
| Комплектация: | плата в сборе. |

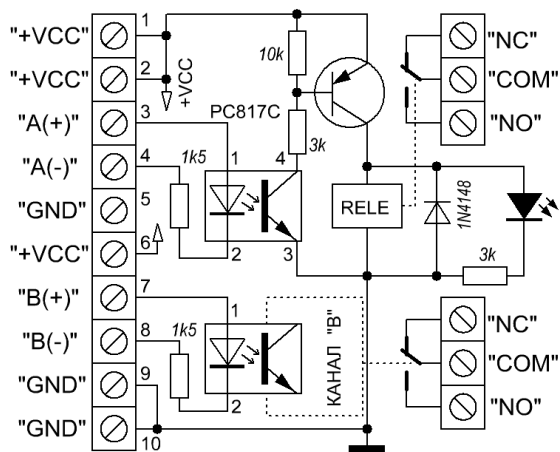


Рис.1 Схема принципиальная

Канал "B" имеет схему аналогичную каналу "A". Каждое реле содержит одну группу контактов на переключение. Все контакты силовой цепи выведены на разъемы с винтовыми зажимами.

В линейке входных штырей крайние контакты 1 и 10 ("VCC" и "GND") предназначены для подключения напряжения 5V питания обмотки реле.

С помощью джамперов для каждого реле отдельно можно получить три варианта входного сигнала управления.

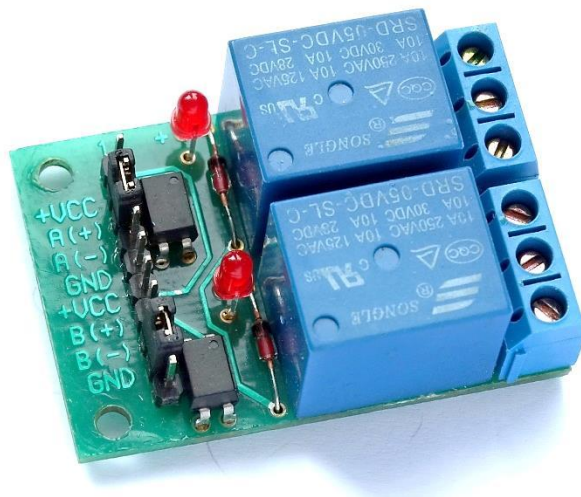


Рис.2 Внешний вид устройства

Без джампера управляющий сигнал с необходимой полярностью подается на контакты 3,4 (канал "A") и 7,8 (канал "B"). При этом обеспечивается полная гальваническая развязка цепи управления и цепи питания реле.

Если гальваническая развязка не нужна, то, типично, общий провод контроллера соединяется с общим проводом "GND" коммутатора и джамперами можно выбрать полярность управляющего сигнала.

При установке джамперов на контакты 4-5 (8-9 для канала "B") входной сигнал **положительного логического** уровня подается на контакты 3 "A(+)" и 7 "B(+)".

При установке джамперов на контакты 2-3 (6-7) управление производится по цепям 4 "A(-)" и 8 "B(-)". Такая схема может использоваться, как с логическим сигналом уровнем 0..5V, так и для выхода контроллера с открытым коллектором, который в активном состоянии замыкает цепь на общий провод "GND".

Претензии принимаются в течении двух недель с момента продажи устройства.

Вопросы по эксплуатации и модернизации модуля под ваши задачи присылайте на kitsupport@ukr.net

IMRAD

Электронные компоненты
03113 Украина г.Киев ул. Шутова 9, подъезд 3
Тел. 495-21-10, 495-21-13, 490-21-95
www.imrad.com.ua