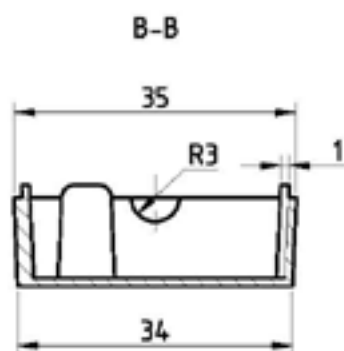
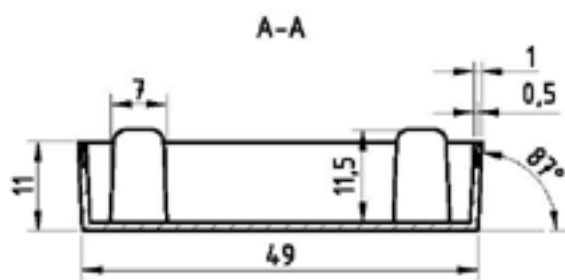
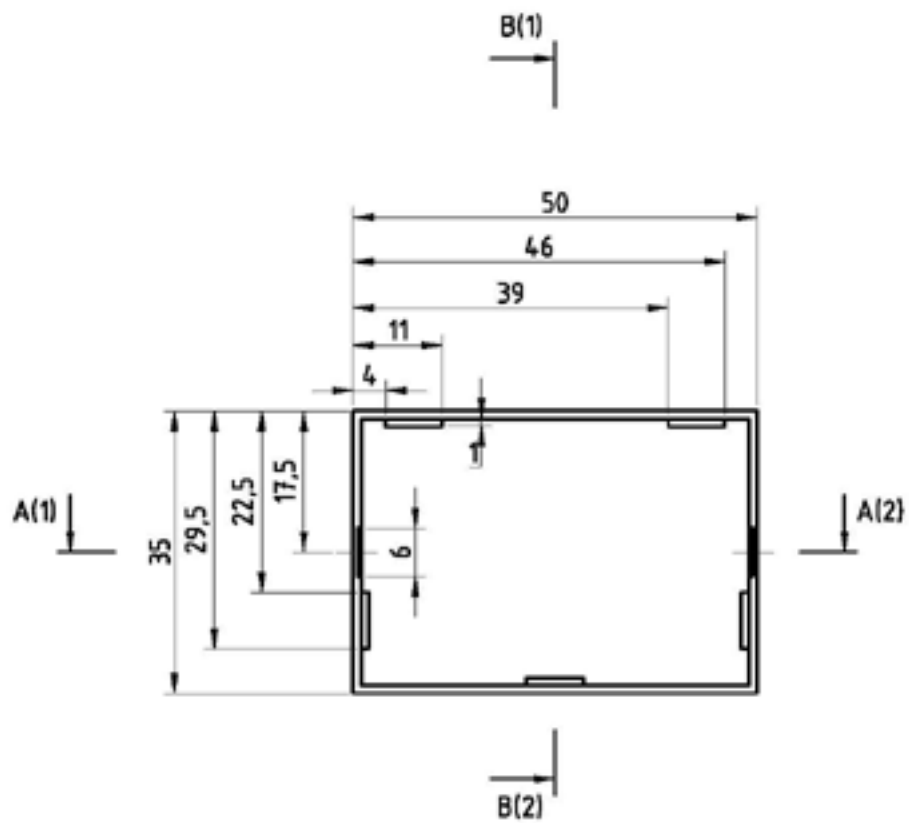


* Верхняя и нижняя часть корпуса одинаковы



Корпус в сборе

