

PSR-12UR2

Блок питания, 2 реле, кнопки управления

Малогобаритный блок предназначен для питания от сети 220В устройств автоматики с потреблением тока до 200mA. Два встроенных реле с изменяемой полярностью включения могут коммутировать нагрузку до 10А. Три кнопки предназначены для управления режимами подключенных модулей, перечень которых приведен ниже.

Блок обеспечивает гальваническую развязку между устройствами автоматики и сетью 220В. Цепи подключения, в том числе, все три контакта реле на переключение, выведены на разъеме с винтовыми зажимами. Наличие питания и состояние реле индицируются светодиодами.

Основные характеристики

- Входное напряжение **100-240В/50Гц**
- Выходное напряжение, постоянное **12В**
- Выходной ток по цепи **12В до 0,2А**
- Коммутируемый ток **до 10А**
- Максимальная коммутируемая мощность **2кВт**
- Входное сопр. Коммутатора **5к**
- Количество каналов коммутатора **2шт**
- Размеры модуля **19x57x62мм**

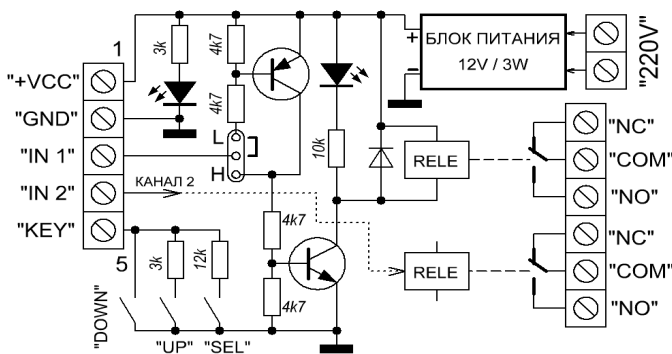


Рис.1 Схема блока питания

Схема второго канала - джампер, два транзистора и реле - идентична первому каналу.

Условные обозначения на схеме и на плате:

- "NC" – нормально замкнут
- "COM" – общий контакт реле
- "NO" – нормально разомкнут
- "DOWN" - «Меньше»; "UP" - «Больше»
- "SEL" - «Выбор», «Режим».

Полярность входного сигнала включения реле настраивается джампером. В положении "H" (High) реле включается напряжением 3...5V на входе "IN", а в положении "L" (Low) – замыканием входа на общий провод "GND" с помощью выхода с общим коллектором, который выдерживает напряжение 12V. В положении "L" контакт "IN" нельзя напрямую подключать к выводу микроконтроллера!

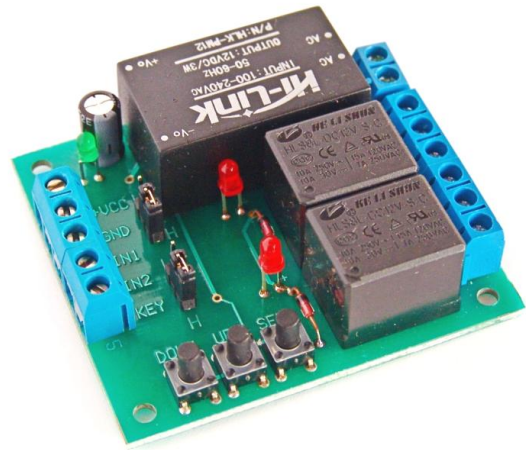


Рис.2 Внешний вид устройства

Три кнопки работают в "аналоговом" режиме – к одному проводу подключаются различные резисторы, а в модуле контроллера с помощью резистора подтяжки и АЦП определяется нажатая кнопка. Если опорное напряжение АЦП равно питанию, то оптимальное сопротивление подтяжки составляет 27kOhm.

Модули, имеющие подобное включение и рассчитаны именно на эту "клавиатуру" и питание:

- AM712-08-BIP
- AM712-20-UNI
- AM712-20-BIP
- AM716-5.0AC
- AM716-15.0AC
- AM716-20.0AC
- AM718-05/8000AC
- VAM1-50V-10A
- VM3v
- VMD56-20.00
- VM12
- VM15DC
- VM36DC
- FM-3
- GM800k
- SCM-99
- Модули Arduino

Вопросы по эксплуатации и модернизации модуля под ваши задачи присылайте на kitsupport@ukr.net

ВНИМАНИЕ!

В данном модуле используется опасное для жизни напряжение сети ~220В. Перед выполнением любых действий с модулем отключите его от сети!

IMRAD

Электронные компоненты

03113 Украина г.Киев ул. Шутова 9, подъезд 3

Тел. 495-21-10, 495-21-13, 490-21-95

www.imrad.com.ua