

Funkcje

Przekąźnikowy moduł sprzęgający z zaciskami śrubowymi, 15.8 mm szerokości

Idealny dla interfejsów PLC i systemów elektronicznych

4C.01 - 1 zestyk przełączny, 16 A

4C.02 - 2 zestyki przełączne, 8 A

- Napięcie cewki AC lub DC
- Natychmiastowy demontaż przekaźnika za pomocą plastikowej obejmy wyrzutnikowej
- Dopuszczenia UL
- Etykieta opisowa
- Wskaźnik zadziałania i moduł EMC w standardzie
- Montaż na szynie DIN 35 mm (EN 60715)

4C.01 / 4C.02
Zaciski śrubowe



4C.01

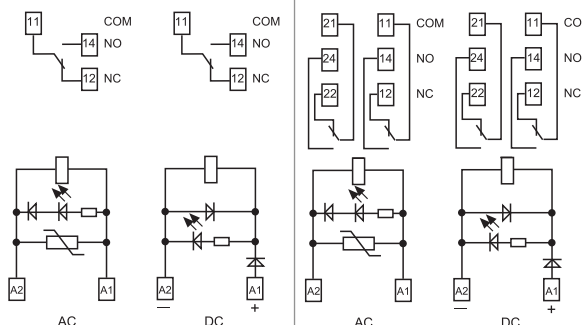


- 1 zestyk przełączny, 16 A
- Zaciski śrubowe
- Do montażu na szynie DIN (EN 60715)

4C.02



- 2 zestyki przełączne, 8 A
- Zaciski śrubowe
- Do montażu na szynie DIN (EN 60715)



Wymiary patrz z 4C.01/02 str. 5

Dane zestyków		4C.01	4C.02
Ilość zestyków		1 P	2 P
Prąd znamionowy / maks. prąd załączenia A		16/25	8/15
Napięcie znamionowe/maks.nap.łączeniowe V AC		250/440	250/440
Maks. moc łączeniowa dla AC1 VA		4000	2000
Maks. moc łączeniowa dla AC15 (230 V AC) VA		750	350
Obciążenie silnikiem 1-faz. Praca AC3 (230 VAC) kW		0.55	0.37
Maks. prąd łączeniowy, praca DC1: 30/110/220 V A		16/0.5/0.15	6/0.5/0.15
Min. moc łączeniowa mW (V/mA)		300 (5/5)	300 (5/5)
Standardowy materiał zestyków		AgNi	AgNi
Dane cewki		4C.01	4C.02
Napięcie znamionowe (U _N) V AC (50/60 Hz)		12 - 24 - 110 - 120 - 230	12 - 24 - 110 - 120 - 230
	V DC	12 - 24 - 125	12 - 24 - 125
Pobór mocy AC/DC VA (50 Hz)/W		1.2/0.5	1.2/0.5
Zakres napięcia zasilania AC		(0.8...1.1)U _N	(0.8...1.1)U _N
	DC	(0.73...1.1)U _N	(0.73...1.1)U _N
Napięcie podtrzymania AC/DC		0.8 U _N / 0.4 U _N	0.8 U _N / 0.4 U _N
Napięcie odpadania AC/DC		0.2 U _N / 0.1 U _N	0.2 U _N / 0.1 U _N
Dane ogólne		4C.01	4C.02
Trwałość mechaniczna AC/DC cycles		10 · 10 ⁶	10 · 10 ⁶
Trwałość łączeniowa w kategorii AC1 cycles		100 · 10 ³	100 · 10 ³
Czas zadziałania / czas powrotu ms		15/5 (AC) - 15/12 (DC)	10/3 (AC) - 10/10 (DC)
Wytrzymałość izolacji między cewką a zestykami (1.2/50μs) kV		6 (8 mm)	6 (8 mm)
Wytrzymałość izolacji między otwartymi zestykami V AC		1000	1000
Temperatura pracy °C		≤ 12A: -40...+70 / >12A: -40...+50	-40...+70
Stopień ochrony		IP 20	IP 20
Certyfikaty i dopuszczenia			

Funkcje

Przekątnikowy moduł sprzęgający z zaciskami śrubowymi, 15,8 mm szerokości

Idealny dla interfejsów PLC i systemów elektronicznych

4C.51 - 1 zestyk przełączny, 10 A
4C.52 - 2 zestyki przełączne, 8 A

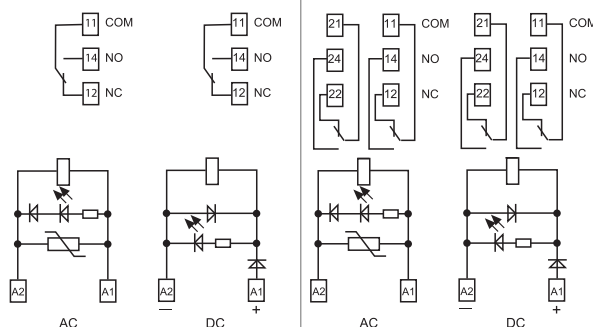
- Napięcie cewki AC lub DC
- Natychmiastowy demontaż przekaźnika za pomocą plastikowej obejmy wyrzutnikowej
- Dopuszczenia UL
- Etykieta opisowa
- Wskaźnik zadziałania i moduł EMC w standardzie
- Montaż na szynie DIN 35 mm (EN 60715)



- 1 zestyk przełączny, 10 A
- Zaciski sprężynowe
- Do montażu na szynie DIN (EN 60715)

- 2 zestyki przełączne, 8 A
- Zaciski sprężynowe
- Do montażu na szynie DIN (EN 60715)

4C.51 / 4C.52
Zaciski sprężynowe



Wymiary patrz z 4C.51/52 str. 5

Dane zestyków			
Ilość zestyków		1 P	2 P
Prąd znamionowy / maks. prąd załączenia A		10/20	8/15
Napięcie znamionowe/maks.nap.łączeniowe V AC		250/440	250/440
Maks. moc łączeniowa dla AC1 VA		2500	2000
Maks. moc łączeniowa dla AC15 (230 V AC) VA		750	350
Obciążenie silnikiem 1-faz. Praca AC3 (230 VAC) kW		0.55	0.37
Maks. prąd łączeniowy, praca DC1: 30/110/220 V A		10/0.5/0.15	6/0.5/0.15
Min. moc łączeniowa mW (V/mA)		300 (5/5)	300 (5/5)
Standardowy materiał zestyków		AgNi	AgNi
Dane cewki			
Napięcie znamionowe (U _N) V AC (50/60 Hz)		12 - 24 - 110 - 120 - 230	12 - 24 - 110 - 120 - 230
	V DC	12 - 24 - 125	12 - 24 - 125
Pobór mocy AC/DC VA (50 Hz)/W		1.2/0.5	1.2/0.5
Zakres napięcia zasilania	AC	(0.8...1.1)U _N	(0.8...1.1)U _N
	DC	(0.73...1.1)U _N	(0.73...1.1)U _N
Napięcie podtrzymania AC/DC		0.8 U _N /0.4 U _N	0.8 U _N /0.4 U _N
Napięcie odpadania AC/DC		0.2 U _N /0.1 U _N	0.2 U _N /0.1 U _N
Dane ogólne			
Trwałość mechaniczna AC/DC cycles		10 · 10 ⁶	10 · 10 ⁶
Trwałość łączeniowa w kategorii AC1 cycles		100 · 10 ³	100 · 10 ³
Czas zadziałania / czas powrotu ms		15/5 (AC) - 15/12 (DC)	10/3 (AC) - 10/10 (DC)
Wytrzymałość izolacyjna między cewką a zestykami (1.2/50µs) kV		6 (8 mm)	6 (8 mm)
Wytrzymałość izolacji między otwartymi zestykami V AC		1000	1000
Temperatura pracy °C		-25...+70	-25...+70
Stopień ochrony		IP 20	IP 20
Certyfikaty i dopuszczenia			

Kod zamówienia

Przykład: Seria 4C, do montażu na szynę DIN (EN 60715) 35mm, przekątnikowy moduł sprzęgający z 1 zestykiem przełącznym 16 A, napięcie cewki 24 VDC, wskaźnik zielony LED + dioda gaszeniowa + dioda zabezpieczająca przed zmianą polaryzacji, "+" przy A1, przycisk testujący z funkcją mechanicznego blokowania zestyku, mechaniczny wskaźnik zadziałania, moduł Seria 99.02, z szerokimi pinami pomiędzy gniazdem i przekątnikiem.

4	C	0	1	9	0	2	4	0	0	5	0
Seria			Typ			A: Materiał zestyków			D: Wykonanie		
0 = Do montażu na szynę DIN 35mm (EN 60715), z zaciskami śrubowymi			0 = Do montażu na szynę DIN 35mm (EN 60715), z zaciskami sprężynowymi			0 = AgNi 4 = AgSnO ₂ 5 = AgNi + Au (5 μm)			0 = Standardowe		
Ilość zestyków			Rodzaj napięcia cewki			B: Rodzaj zestyku			C: Opcje		
1 = 1 zestyk przełączny 16 A, 1 zestyk przełączny 10 A, zacisk sprężynowy			8 = AC (50/60 Hz) 9 = DC			0 = Przełączny			5 = Standard przy DC: zielony LED, dioda gaszeniowa, "+" przy A1 6 = Standard przy AC: zielony LED, Warystor		
Napięcie znamionowe cewki			Patrz tabela z wartościami napięć			Wykonanie może zostać wybrane z jednego wiersza. Standardy są wyróżnione tłustą czcionką.					

Typ	Cewka	A	B	C	D
4C.02	AC	0 - 5	0	6	0
4C.52	DC	0 - 5	0	5	0
4C.01	AC	0 - 4 - 5	0	6	0
4C.51	DC	0 - 4 - 5	0	5	0

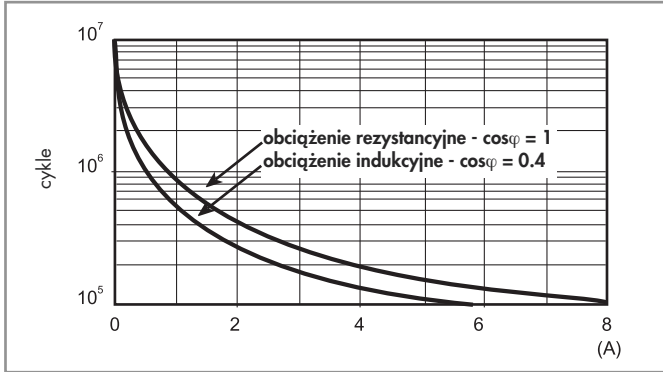
Dane ogólne

Właściwości izolacji wg. EN 61810-1

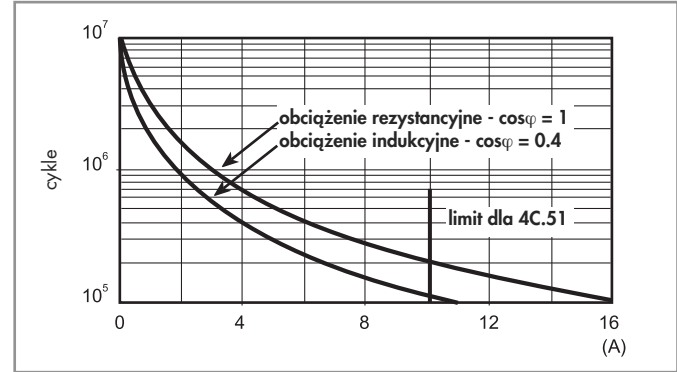
Napięcie znamionowe izolacji	V	250	440
Napięcie probiercze	kV	4	4
Stopień zanieczyszczenia		3	2
Stopień ochrony przepięciowej		III	III
Wytrzymałość izolacji między cewką a zestykami (1.2/50 μs)	kV	6 (8 mm)	
Wytrzymałość między otwartymi zestykami	V AC	1000	
Wytrzymałość między dwoma sąsiednimi zestykami	V AC	2000	
EMC odporność układu sterującego, na zakłócenia przewodowe			
Impuls (5...50)ns, 5 kHz, na A1 - A2		EN 61000-4-4	klasa 4 (4 kV)
Udar (1.2/50 μs) na A1 - A2 (tryb różnicowy)		EN 61000-4-5	klasa 3 (2 kV)
Pozostałe dane			
Czas drgania zestyków: NO/NC	ms	2/6 (4C.01/51)	1/4 (4C.02/52)
Odporność na wibracje (10...150)Hz: NO/NC	g	20/12	
Straty mocy	bez obciążonych zestyków	W	0.6
	przy prądzie znamionowym	W	1.6 (4C.01/51) 2 (4C.02/52)
Przyłącza		4C.01/4C.02	4C.51/4C.52
Długość odizolowanej końcówki przewodów	mm	8	8
⊕ Moment obrotowy dokręcania śrub zacisków	Nm	0.8	—
Maks. przekrój przewodu		druć	linka
	mm ²	1x6/2x2.5	1x4/2x2.5
	AWG	1x10/2x14	1x12/2x14
		druć	linka
		2x(0.2...1.5)	2x(0.2...1.5)
		2x(24...18)	2x(24...18)

Dane zestyków

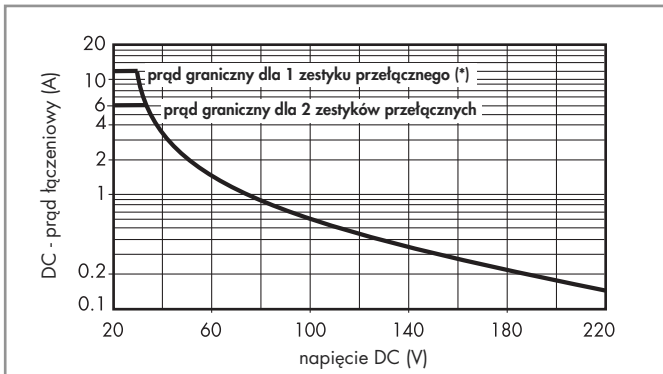
F 4C - Trwałość łączeniowa (dla AC) w funkcji prądu na zestykach
Typy 4C.02/52



F 4C - Trwałość łączeniowa (dla AC) w funkcji prądu na zestykach
Typy 4C.01/51



H 4C - Obciążenie graniczne dla prądu stałego (dla DC1) przy obciążeniu rezystancyjnym



(*) Typ 4C.01= 12 A, Typ 4C.51= 10 A

- Kiedy przełączamy obciążenie rezystancyjne (DC1) i mamy wartości napięcia i prądu poniżej krzywej, spodziewana wartość trwałości łączeniowej $\geq 100\ 000$ cykli.
- W przypadku obciążenia indukcyjnego DC13 połączenie równoległe diody z obciążeniem pozwoli na uzyskanie podobnej trwałości elektrycznej jak w przypadku obciążenia DC1. Należy zwrócić uwagę, że w tym przypadku czas powrotu się zwiększy.

Dane cewki

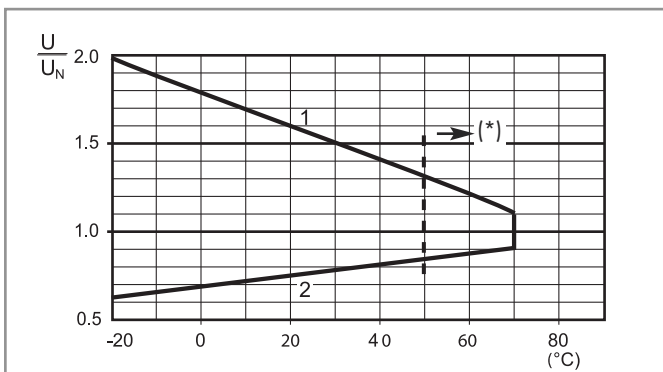
Wykonanie DC

Napięcie znamionowe U_N V	Kod cewki	Zakres roboczy napięcia		Rezystancja R Ω	Pobór prądu I przy U_N mA
		U_{min} V	U_{max} V		
12	9.012	8.8	13.2	300	40
24	9.024	17.5	26.4	1,200	20
125	9.125	91.2	138	32,000	3.9

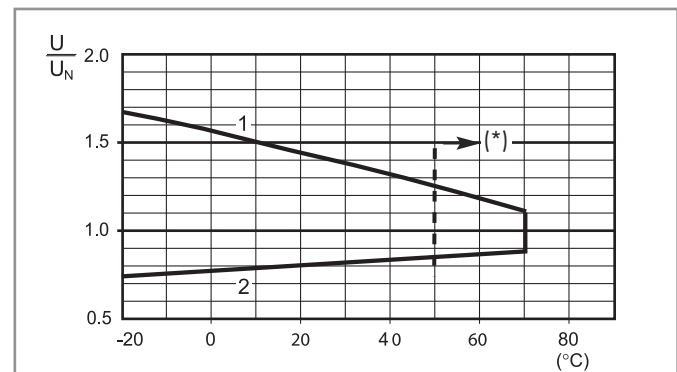
Wykonanie AC

Napięcie znamionowe U_N V	Kod cewki	Zakres roboczy napięcia		Rezystancja R Ω	Pobór prądu I przy U_N mA
		U_{min} V	U_{max} V		
12	8.012	9.6	13.2	80	90
24	8.024	19.2	26.4	320	45
110	8.110	88	121	6,900	9.4
120	8.120	96	132	9,000	8.4
230	8.230	184	253	28,000	5

R 4C - DC - Dopuszczalny zakres napięcia pracy cewki w zależności od temperatury otoczenia



R 4C - AC - Dopuszczalny zakres napięcia pracy cewki w zależności od temperatury otoczenia



- 1 - Maks. dopuszczalne napięcie cewki przy obciążeniu znamionowym
- 2 - Minimalne napięcie sterujące, przy temperaturze cewki równej temperaturze otoczenia

- 1 - Maks. dopuszczalne napięcie cewki przy obciążeniu znamionowym
- 2 - Minimalne napięcie sterujące, przy temperaturze cewki równej temperaturze otoczenia

----- (*) Ograniczenie temp. otoczenia dla prądu znamionowego > 12 A dla zacisków śrubowych i > 10 A dla zacisków sprężynowych

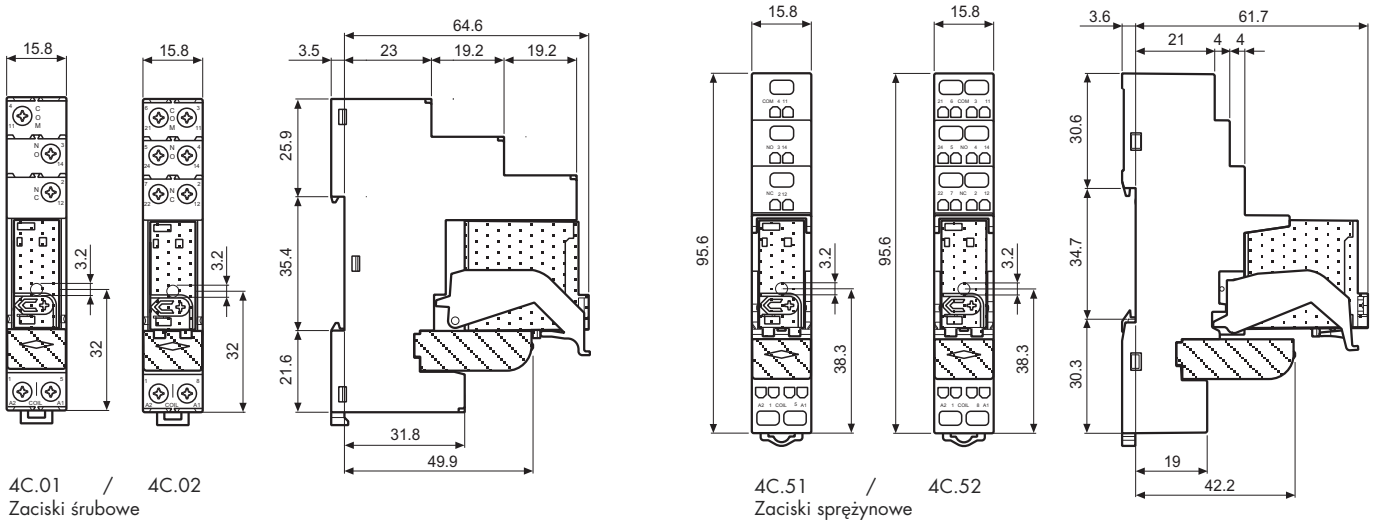
Komponenty

Moduł przekąźnikowy	Gniazdo	Typ przekąźnika	Moduł*	Obejma wyrzutnikowa
4C.01	97.01	46.61	99.02	097.01
4C.02	97.02	46.52	99.02	097.01
4C.51	97.51	46.61	99.02	097.01
4C.52	97.52	46.52	99.02	097.01

Konfiguracje przekąźnik/gniazdo

* Moduł sygnalizacyjny / przeciwprzepięciowy

Wymiary patrz



4C.01 / 4C.02
Zaciski śrubowe



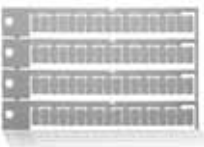
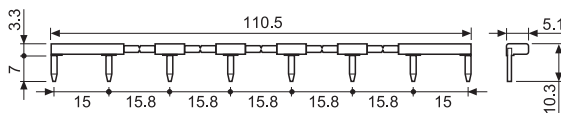
4C.51 / 4C.52
Zaciski sprężynowe

Akcesoria



095.18

Mostek grzebieniowy do łączenia zacisków A1 lub A2 do maks. 8 modułów przekąźnikowych typu 4C.01 i 4C.02 (nie pracuje z zaciskami sprężynowymi)	095.18 (niebieski)
Wartości znamionowe	10 A - 250 V



060.72

Płytki do opisu 72 płytki, (6x12)mm do zadrukowania ploterem	060.72
--	--------

Kod zamówienia

Jak oznakować i zidentyfikować obejmę wyrzutnikową i opcję pakowania dla gniazd.

Przykład:

4 C . 0 1 . 9 . 0 2 4 . 0 0 5 0 S P A

- A Opakowanie standardowe
- B Opakowanie pęcherzykowe
- SP Plastikowe obejmy wyrzutnikowe

