

VAM-100V-10A-DC

Вольтамперметр постоянного тока

Вольтамперметр предназначен для одновременного измерения и индикации постоянного напряжения и тока. Измеренные значения непрерывно отображаются на двух индикаторах разного цвета. Питание прибора возможно как от цепи измеряемого напряжения, так и от отдельного блока питания. Рекомендован для использования в лабораторных блоках питания, автомобилях, мопедах и т.д.

ОСНОВНЫЕ ХАРАКТЕРИСТИКИ

Диапазон измеряемого напряжения DC	0...100v
Диапазон измеряемого тока DC	0...10A
Питание	от 4,5 до 30v
Дискретность измерений напряжения до 10v	0,01v
Дискретность измерений напряжения больше 10v	00,1v
Дискретность измерения тока	0,01A
Погрешность измерений	1%
Потребление не более	20mA
Цвет индикации тока	синий
Цвет индикации напряжения	красный
Размер окна для установки на щит	45x25мм

Комплектация:

ампервольтметр, комплект проводов с разъемами.

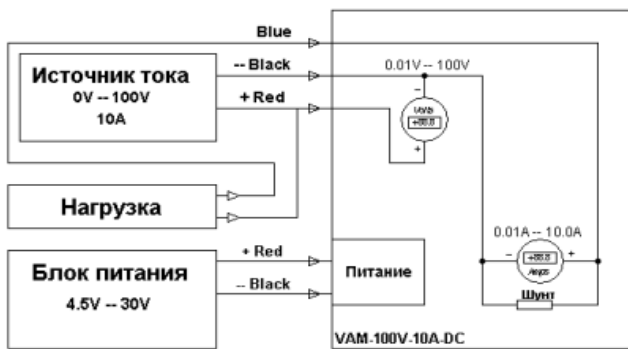


Рис.1 Подключение с использованием отдельного питания

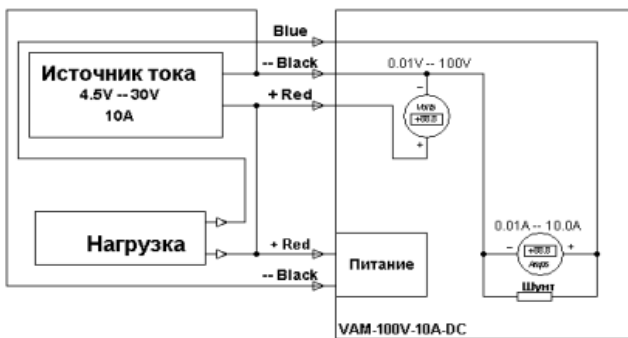


Рис.2 Подключение с питанием от измеряемого источника

Вопросы по эксплуатации и модернизации модуля под ваши задачи присылайте на kitsupport@ukr.net



Рис.3 Внешний вид устройства (размеры 48x28x45мм)



Рис.4 Вид со стороны разъемов

Порядок подключения

- Подключить вольт-амперметр по одной из схем, показанных на рис.1 или рис.2, используя при этом провода с соответствующими разъемами, которые идут в комплекте.
 - Подключение проводить согласно рис.4, где верхний по рисунку - разъем питания, а нижний - измерительный
 - Цветовая маркировка проводов соответствует приведенной на рис.1 и рис.2
 - Подать питание
- Возможна настройка показаний при помощи потенциометров «IR» и «VR» расположенных на плате рис.4

Не принимаются претензии на устройства:

1. Подвергшиеся механической обработке или с механическими повреждениями, оторванными контактными площадками.
2. С залуженными контактами разъемов.
3. Паяные кислотными флюсами.
4. Эксплуатировавшиеся в режимах, не предусмотренных данной инструкцией.

Претензии принимаются в течении двух недель с момента продажи устройства.

IMRAD

Электронные компоненты
03113 Украина г.Киев ул. Шутова 9, подъезд 3
Тел. 495-21-10, 495-21-13, 490-21-95
www.imrad.com.ua