

PSR-05

Модуль питания 5V и реле на один канал 220V-10A

Модуль предназначено для питания от сети 220В изделий серии 3d56 и управления посредством реле 220В-10А силовыми электроприборами.

Может использоваться с любыми устройствами автоматики, для которых требуется питание +5В и реле на выходе.

Для программирования изделий серии 3d56 в модуле питания предусмотрена установка сервисных кнопок управления («Больше», «Меньше», «Режим»).

Обеспечивает гальваническую развязку между устройствами автоматики и сетью 220В.

Цепи подключения модуля, в том числе все три контакта реле на переключение выведены на разъемы с винтовыми зажимами. Состояние реле индицируется светодиодом.

Модуль имеет малые габариты. Основные элементы – трансформатор и реле – промышленного европейского качества.

ОСНОВНЫЕ ХАРАКТЕРИСТИКИ

Напряжение питания	175-245VAC
Выходное напряжение	5V+/-3%
Максимальный ток по цепи 5V	100mA
Максимальная коммутируемая нагрузка	2kW
Контакты реле	220V-10A
Габаритные размеры	65x50x30мм
Крепежные отверстия М3	56x41мм
Комплектация:	плата в сборе.



Внешний вид устройства

ВНИМАНИЕ!

В данном модуле используется опасное для жизни напряжение сети ~220В. Перед выполнением любых действий с модулем отключите его от сети!

Вопросы по эксплуатации и модернизации модуля под ваши задачи присылайте на kitsupport@ukr.net

Не принимаются претензии на устройства:

1. Подвергшиеся механической обработке или с механическими повреждениями, оторванными контактными площадками.
2. С залуженными контактами разъемов.
3. Паяные кислотными флюсами.
4. Эксплуатировавшиеся в режимах, не предусмотренных данной инструкцией.

Претензии принимаются в течении двух недель с момента продажи устройства.

IMRAD

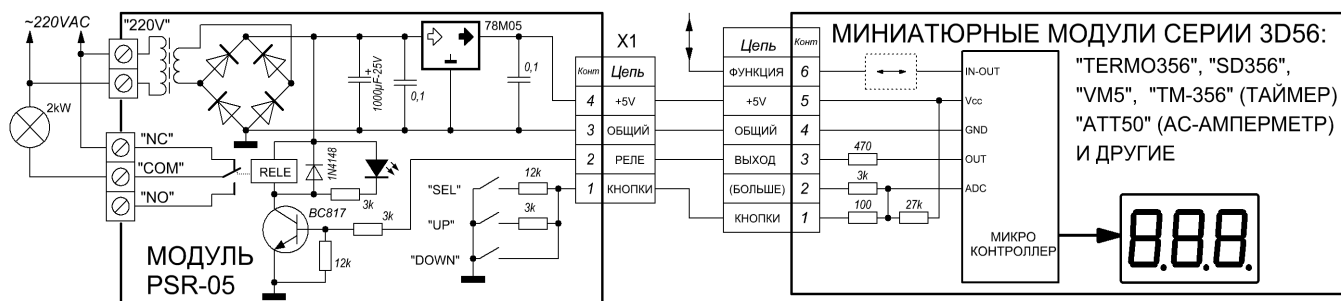
Электронные компоненты

03113 Украина г.Киев ул. Шутова 9, подъезд 3

Тел. 495-21-10, 495-21-13, 490-21-95

www.imrad.com.ua

Схема подключения модуля питания PSR-05



Примечания:

1. Обозначения на схеме и на плате:
"NC" – нормально замкнут; "COM" – общий контакт реле; "NO" – нормально разомкнут;
"UP" – «Больше»; "DOWN" – «Меньше»; "SEL" – «Режим».
2. Все модули серии 3d56 с двумя или тремя сервисными кнопками корректно работают с кнопками, подключенными по одному проводу.
3. ВНИМАНИЕ! Модуль амперметра AM85DC имеет другую цоколевку разъема подачи питания!