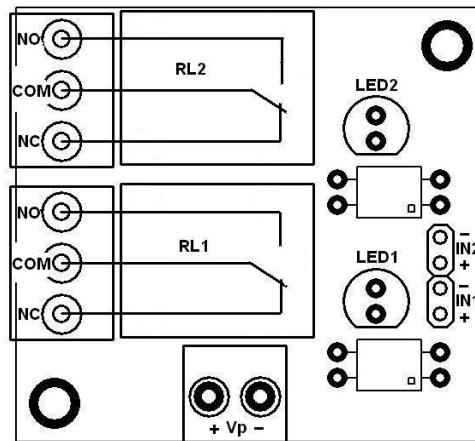


# RL022-12

устройство управления силовыми приборами  
(2 канала, питание 12В)

Устройство управления силовыми приборами предназначено для коммутации нагрузки с током до 10А при 250VAC. Обеспечивает гальваническую развязку между устройством управления и электроприбором. Блок состоит из оптронной развязки и электронного ключа, который срабатывает при подаче на вход IN напряжения от 3 до 15В при токе от 1,3 до 10mA соответственно. Такое решение исключает влияние тока питания реле на схему управления, и позволяет включать реле различными комбинациями входных напряжений.

При срабатывании ключа загорается светодиод.



Размеры печатной платы 43x46мм.

## ОСНОВНЫЕ ХАРАКТЕРИСТИКИ

Напряжение питания	+12В
(Допускается питание от бортовой 12В сети автомобиля)	
Ток, коммутируемый при 250VAC	10А
Входное напряжение управления	3.....15В
Входной ток не более (при Uвх=5В)	3mA
Потребляемый ток при срабатывании реле	40/80mA
Наличие индикации срабатывания реле	
Комплектация:	плата в сборе

## ПОРЯДОК ВКЛЮЧЕНИЯ

1. Подключите нагрузку через разъем NC NO COM (нормально замкнут, нормально разомкнут, общий).
2. Подключите питающие провода к выводам разъема, обозначенным + и - Vp (все выводы подписаны со стороны печатного монтажа).
3. Подключите управляющие провода к выводам +IN и -IN.
4. Визуально проверьте отсутствие коротких замыканий.
5. Включайте питание.

*Вопросы по эксплуатации и модернизации модуля под ваши задачи присылайте на [kitsupport@ukr.net](mailto:kitsupport@ukr.net)*

**Не принимаются претензии на устройства:**

1. Подвергшиеся механической обработке или с механическими повреждениями.
2. С залуженными контактами разъемов
3. Паяные кислотными флюсами.
4. Эксплуатировавшиеся в режимах, не предусмотренных данной инструкцией.

**Претензии принимаются в течении двух недель с момента продажи устройства.**

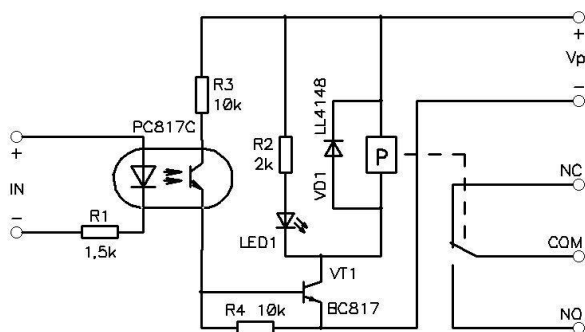


Схема электрическая принципиальная  
(один канал)

## IMRAD

Электронные компоненты  
03113 Украина г.Киев ул. Шутова 9, подъезд 3  
Тел. 495-21-10, 495-21-13, 490-21-95  
[www.imrad.com.ua](http://www.imrad.com.ua)