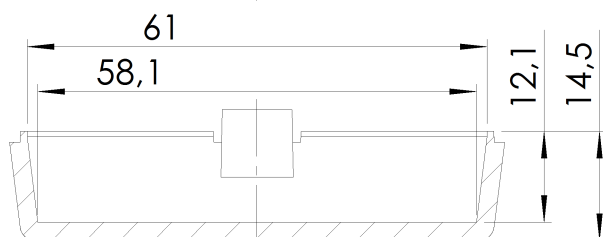
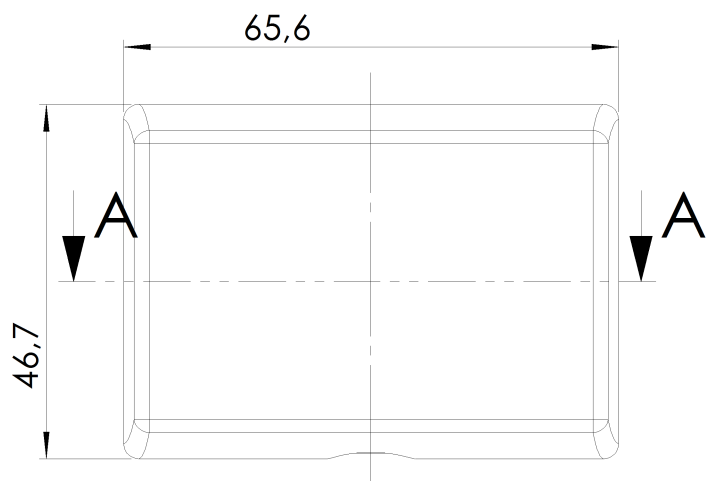
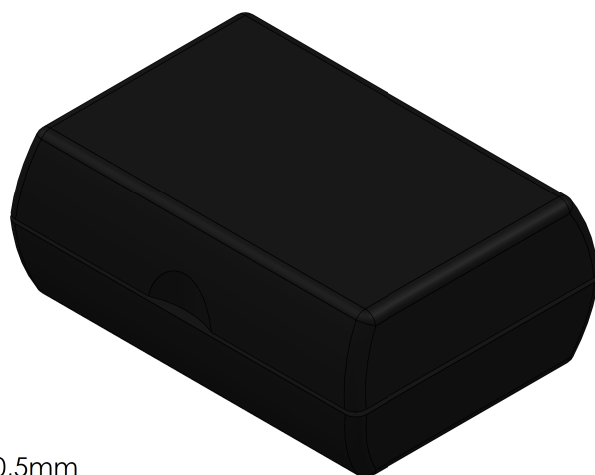
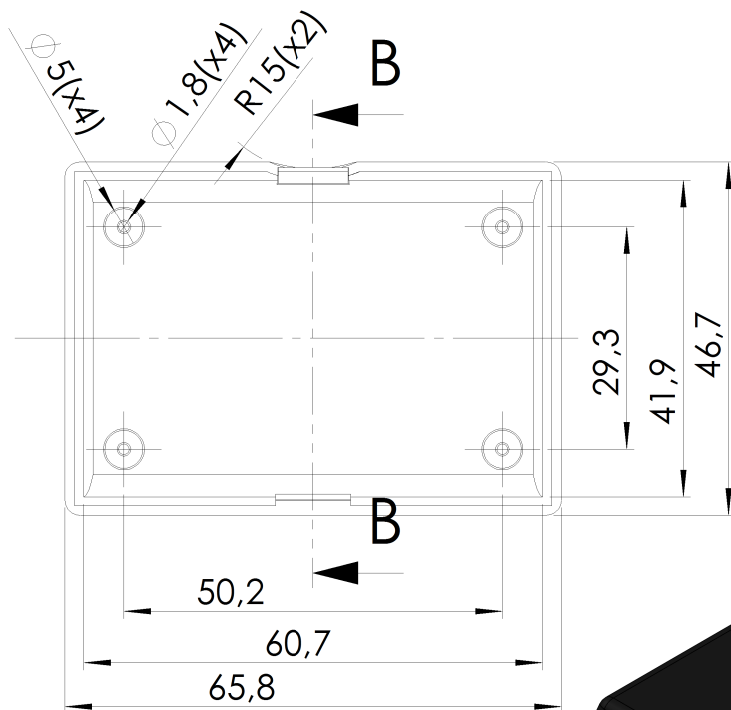
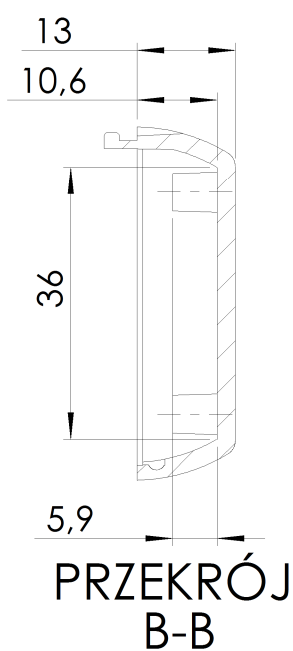


Góra:



PRZEKRÓJ A-A

Dół:



UWAGA: Wymiary w tolerancji $\pm 0,5\text{mm}$

Elementy składowe:
- obudowa góra,
- obudowa dół,

maxPCB: 38 x 58mm

Format	Skala
A4	1:1
Nr produktu	
Z-94P	



MASZCZYK®

Krzysztof Maszczyk
05-071 Sulejówek-Miłosna
ul. Mickiewicza 10
tel.: (022)783 45 20, fax.: (022)783 90 85
kom: 0602 726 086