

LSP0724-D

Сумеречное реле с функцией «датчик приближения»

Сумеречное реле предназначено для автоматического управления осветительными приборами витрин магазинов, рекламных щитов, включения уличного освещения придомовой территории, на дачных участках и т.д. в зависимости от уровня освещенности. Блок имеет режим «датчик», позволяющий использовать его в качестве датчика приближения, например для включения освещения рабочей поверхности кухни.

ОСНОВНЫЕ ХАРАКТЕРИСТИКИ

Напряжение питания	12в
Ток потребления	10mA
Ток потребления при срабатывании реле	45mA
Максимальный коммутируемый ток при 220в	6А
Рабочая температура	от -25 до +40град.
Комплектация:	плата в сборе, датчик освещенности, установленный на плату.



Внешний вид устройства (46x29x20mm)

Внимание!

Переключение режимов необходимо производить только при выключенном питании.

Порядок включения и настройки

1. Установите переключку в соответствии с выбранным режимом.
2. подключите нагрузку через клеммы NC1, C1 (смотри рис.1).
3. Подключите блок питания к клеммам GND (корпус), Vin (+питания), соблюдая полярность.
4. Подайте питание. Резистором R2 установите необходимый порог срабатывания.

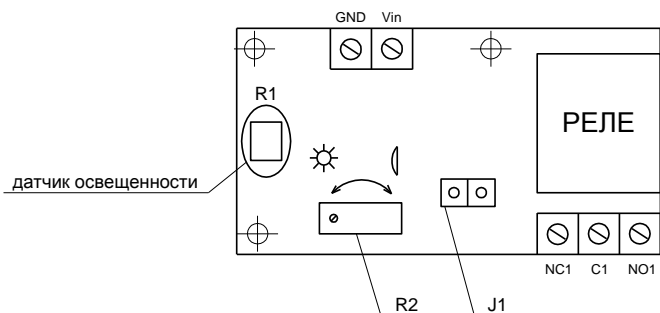


Схема расположения элементов управления и регулировки

Режимы работы

Режим «датчик»

Переключка J1 не устанавливается. Блок работает в триггерном режиме: при кратковременном (не более 15сек.) затемнении датчика реле меняет свое состояние на противоположное, обратное переключение возможно при следующем кратковременном затемнении. При затемнении на время более 15сек переключение не происходит.

Режим «сумеречное реле»

Для перехода в данный режим необходимо установить переключку J1.

В данном режиме при падении уровня освещенности ниже заданного, происходит включение реле. При повышении уровня освещенности выше заданного реле возвращается в исходное состояние, но с задержкой в 15сек. Задержка необходима для исключения ложных срабатываний, например, в случае установки блока вблизи проезжей части, где в темное время суток возможно освещение фарами проезжающих автомобилей.

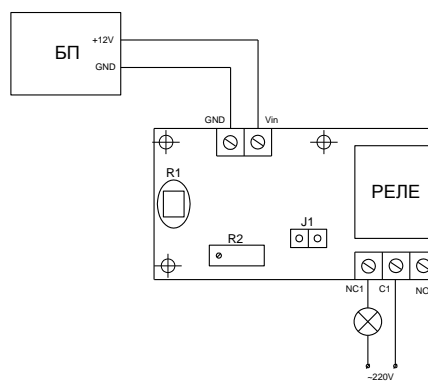


Рис.1

Важно!

Установку блока необходимо производить таким образом, чтобы на датчик освещенности не попадал свет от коммутируемых осветительных приборов.

Вопросы по эксплуатации и модернизации модуля под ваши задачи присылайте на kitsupport@ukr.net

Претензии принимаются в течении двух недель с момента продажи устройства.

IMRAD

Электронные компоненты
03113 Украина г.Киев ул. Шутова 9, подъезд 3
Тел. 495-21-10, 495-21-13, 490-21-95
www.imrad.com.ua