

FV5025-37

Регулируемый стабилизатор напряжения +1,2в / +37в

Предлагаемый блок представляет собой регулируемый однополярный стабилизатор напряжения. К данному блоку достаточно подключить сетевой понижающий трансформатор (в комплект не входит), чтобы получить стабилизированный регулируемый блок питания с защитой от короткого замыкания, выходным напряжением от +1,2в до +37в и током до 1,5А.

ОСНОВНЫЕ ХАРАКТЕРИСТИКИ

Входное напряжение переменное (AC) от 4в до 28в
Входное напряжение постоянное (DC) от 4в до 40в
Выходное напряжение от +1,2В до +37в
Максимальный ток 1,5А
Температурный диапазон от 0С до +125С
Комплектация: плата в сборе.

Блок собран по стандартной схеме линейного стабилизатора напряжения. В качестве стабилизатора использована микросхема LM317T в корпусе ТО-220.

Для обеспечения оптимального теплового режима микросхему рекомендуется установить на радиатор (в комплект не входит).

Входные и выходные клеммы обозначены на плате со стороны пайки.

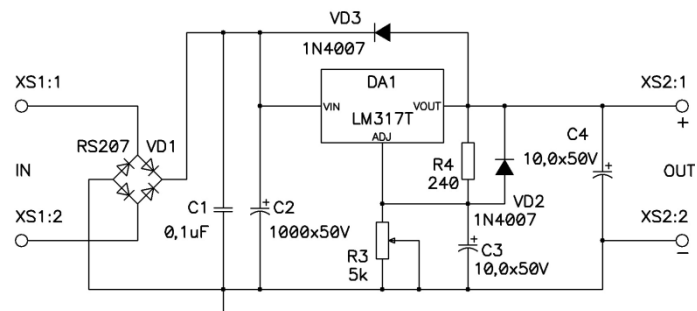
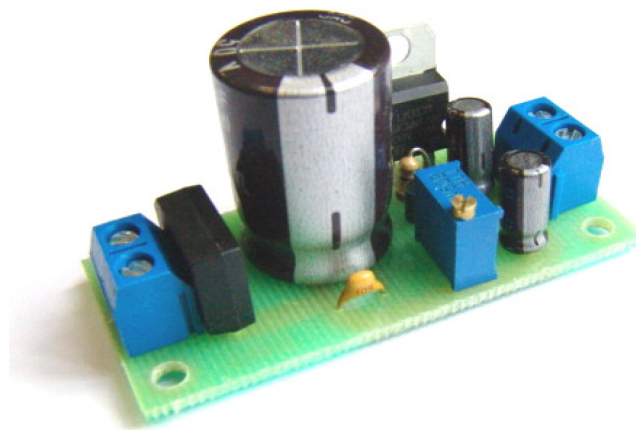


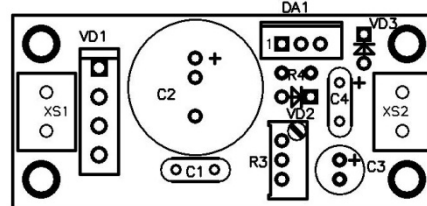
Схема электрическая принципиальная
Для определения оптимального напряжения на входе стабилизатора, рекомендуем использовать выражение: $4 < (U_{вх} - U_{вых}) < 41$
Где $U_{вых}$ - необходимое выходное напряжение
 $U_{вх}$ - минимальное входное постоянное напряжение на входе стабилизатора.

Например: необходимое напряжение на выходе стабилизатора 7,5в.

Подставляя это значение в выражение, приведенное выше, получаем значение входного постоянного напряжения в пределах от 11,5в до 41в.



Внешний вид



Расположение элементов на плате

Размеры печатной платы 50x25мм

ПОРЯДОК ВКЛЮЧЕНИЯ

1. Подключите разъемы, установите радиатор, **проверьте правильность подключения.**
2. Визуально проверьте отсутствие коротких замыканий.
3. Площадь радиатора подбирается экспериментально, исходя из падения напряжения на стабилизаторе и максимального тока в цепи.
4. Подать питание, подстроечным резистором установить необходимый уровень выходного напряжения.

Не принимаются претензии на устройства:

1. Подвергшиеся механической обработке или с механическими повреждениями
2. Эксплуатировавшиеся в режимах, не предусмотренных данной инструкцией.

Вопросы по эксплуатации и модернизации модуля под ваши задачи присылайте на kitsupport@ukr.net

Претензии принимаются в течении двух недель с момента продажи устройства.

IMRAD

Электронные компоненты

03113 Украина г.Киев ул. Шутова 9, подъезд 3
Тел. 495-21-10, 495-21-13, 490-21-95

www.imrad.com.ua