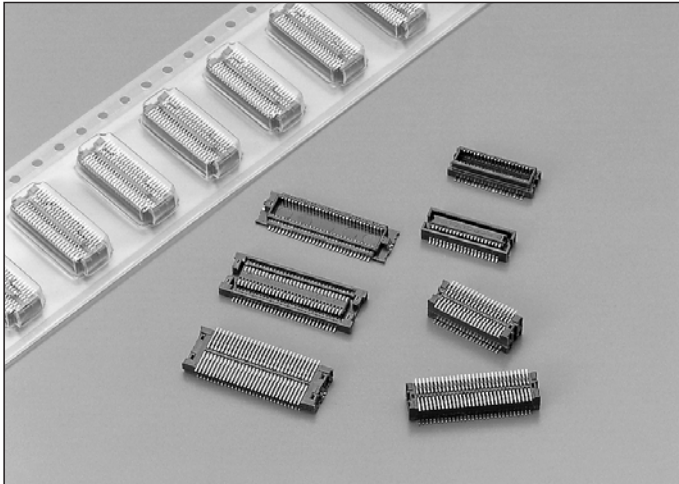


0.5_{mm}Pitch

Series 5087



シリーズ (Series)	5087
基板間高さ (Stacking Height)	2.0mm*/2.5mm*/3.0mm/3.5mm*/4.0mm
極間隔 (Pitch)	0.5mm
極数 (No. of Positions)	20 ~ 100
定格電流 (Rated Current)	AC/DC 0.4A
定格電圧 (Rated Voltage)	AC/DC 50V
耐電圧 (D.W.Voltage)	AC 500Vrms/min.
コンタクト材質 (Contact Material)	銅合金 Copper alloy
インシュレータ材質 (Insulator Material)	耐熱樹脂 Heat-resistant plastic
使用温度範囲 (Operating Temperature)	- 25 ~ 85

SERIES 5087

概要

5087シリーズは、市場の高密度実装の要求、特に携帯タイプの小型機器向けに開発された、0.5mmピッチの基板対基板コネクタです。基板間高さ2.0、2.5、3.0、3.5、4.0mmのバリエーションを用意しました。

Outline

Series 5087 is a 0.5mm pitch, space-efficient, Board to Board connector that responds to a surge of downsizing and slimming requirements for cellular phones, PHS, digital AV equipment and etc. 2.0mm, 2.5mm, 3.0mm, 3.5mm and 4.0mm in stacking height are available.

特長

- (1) 金具付き/無し、吸着テープ付き/無しに対応します。
- (2) 嵌合部のこじりに強い設計構造で、自然落下時の衝撃にも大きな信頼性を実現しています。
- (3) 超小型ながら、クリック感のある確実な嵌合です。

Features

- (1) Series 5087 offered with metal tab or without metal tab, with vacuum tape or without vacuum tape.
- (2) Designed to have the strong resistance against torque forces on mating area to achieve the high reliability in the natural fall shock.
- (3) KCP's original design concept achieves extremely high reliability in the connection of super micro sized connector.

*H2.0mm/2.5mm/3.5mmにつきましては、営業部にご確認願います。
*For 2.0mm, 2.5mm and 3.5mm in stacking height, please feel free to contact our sales department.

本カタログには推奨めっきを掲載しております。めっき種類・仕様、ならびに生産対応可能極数については営業部に御確認願います。
Recommended plating types are mentioned in this catalogue.
For other plating types and their specifications, and available numbers of positions, please feel free to contact our sales department.

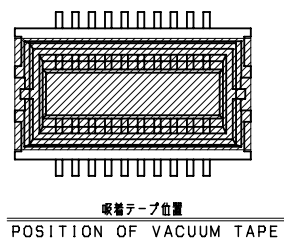
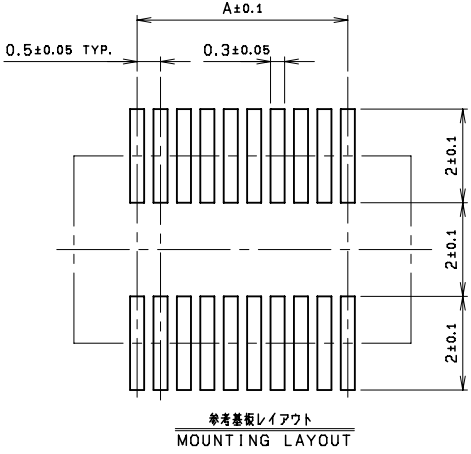
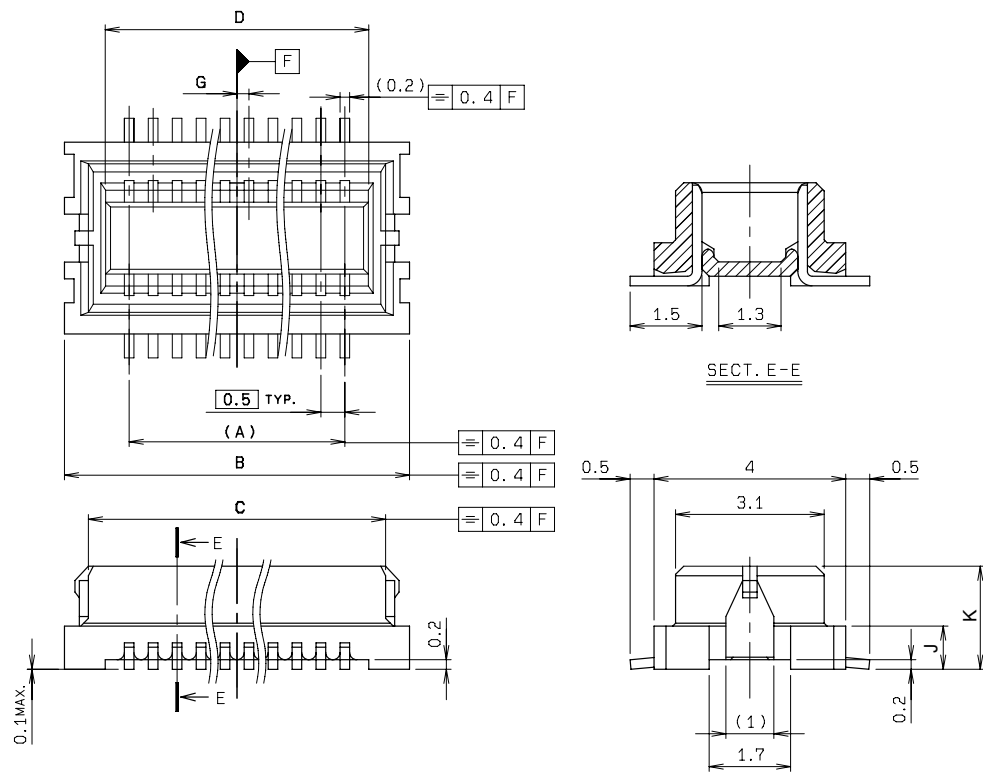
0.5mm Pitch

SERIES

5087

プラグ ST SMT 金具無し (嵌合高さ=3.0・4.0mm)

Plug Vertical SMT Without metal tab (Stacking Height=3.0・4.0mm)



極数 NO. OF POS.	A	B	C	D	G
20	4.5	7.2	6.2	5.5	0.25
32	7.5	10.2	9.2	8.5	0.25
36	8.5	11.2	10.2	9.5	0.25
40	9.5	12.2	11.2	10.5	0.25
50	12.0	14.7	13.7	13.0	0.50
60	14.5	17.2	16.2	15.5	0.25
80	19.5	22.2	21.2	20.5	0.25
100	24.5	27.2	26.2	25.5	0.25

嵌合高さ Stacking H.	J	K
H= 3.0mm	0.9	2.15
H= 4.0mm	1.9	3.20

注文コード ORDERING CODE

14 5087 XXX X30 829+

RoHS 対応品
RoHS Compliant Product

30 : H=3.0mm
2 : 吸着テープ無し Without vacuum tape
9 : 吸着テープ付 With vacuum tape

極数 Number of positions

注文コード ORDERING CODE

14 5087 XXX X40 861+

RoHS 対応品
RoHS Compliant Product

40 : H=4.0mm
2 : 吸着テープ無し Without vacuum tape
9 : 吸着テープ付 With vacuum tape

極数 Number of positions

注) 生産可能極数については営業部にご確認願います。
Note) Feel free to contact our sales department for available numbers of positions.

梱包数量 : 1000個/リール
PACKING QUANTITY : 1000/Reel

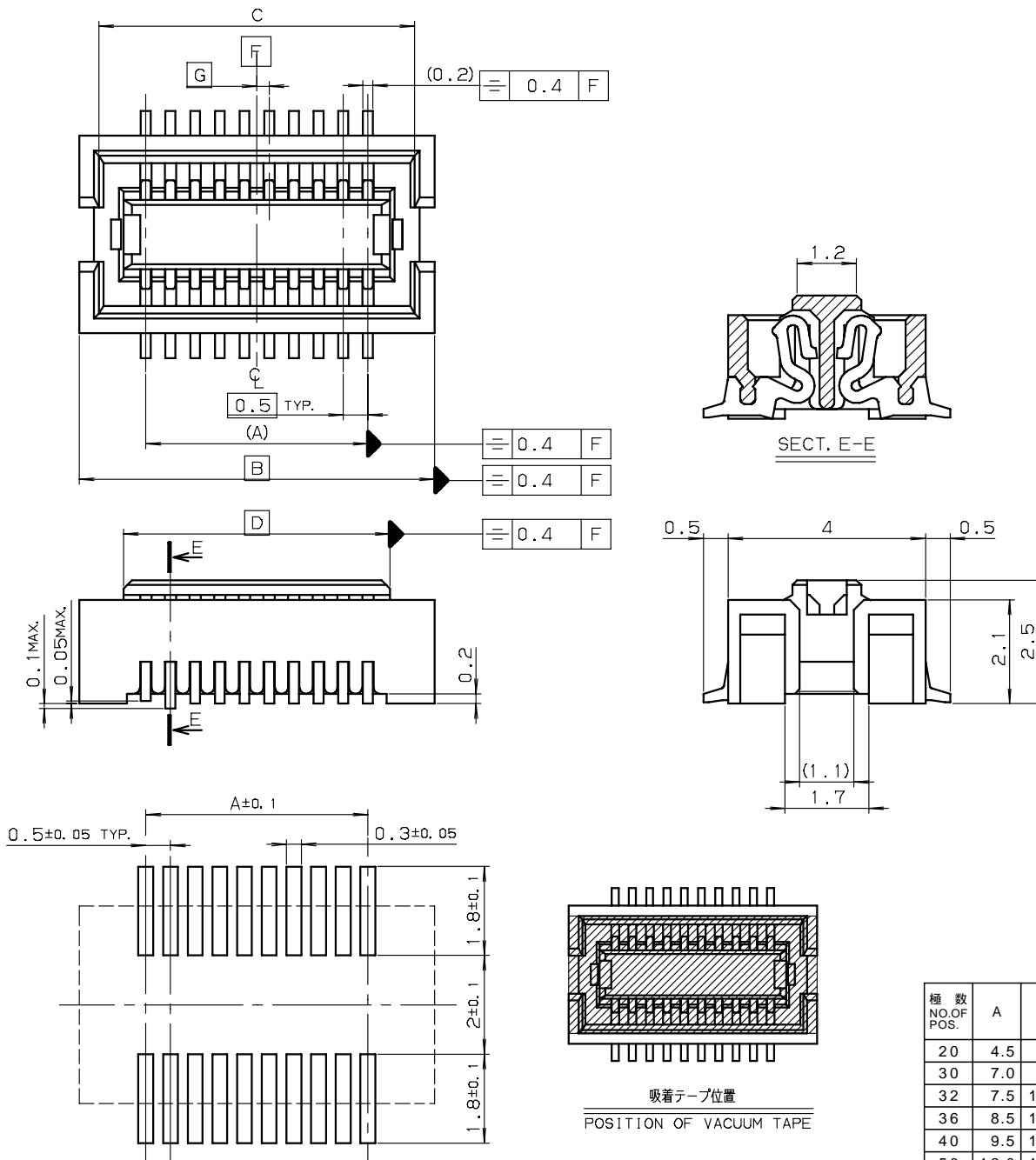
0.5mm Pitch

SERIES

5087

リセ ST SMT 金具無し (嵌合高さ = 3.0・4.0mm)

Receptacle Vertical SMT Without metal tab (Stacking Height = 3.0・4.0mm)



極数 NO.OF POS.	A	B	C	D	G
20	4.5	7.2	6.4	5.4	0.25
30	7.0	9.7	8.9	7.9	0.50
32	7.5	10.2	9.4	8.4	0.25
36	8.5	11.2	10.4	9.4	0.25
40	9.5	12.2	11.4	10.4	0.25
50	12.0	14.7	13.9	12.9	0.50
60	14.5	17.2	16.4	15.4	0.25
80	19.5	22.2	21.4	20.4	0.25
100	24.5	27.2	26.4	25.4	0.25

参考基板レイアウト
MOUNTING LAYOUT

吸着テープ位置
POSITION OF VACUUM TAPE

注文コード ORDERING CODE
24 5087 XXX X00 XXX+

RoHS 対応品
RoHS Compliant Product

- 829 : Au 0.1μm/MIN.
- 861 : Au 0.38μm/MIN.
- 2 : 吸着テープ無し Without vacuum tape
- 9 : 吸着テープ付 With vacuum tape
- 極数 Number of positions

注) 生産可能極数については営業部にご確認願います。
Note) Feel free to contact our sales department for available numbers of positions.

梱包数量 : 1000個/リール
PACKING QUANTITY : 1000/Reel

0.5mm Pitch

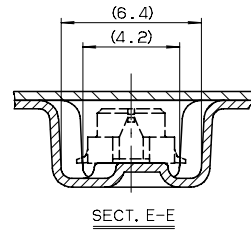
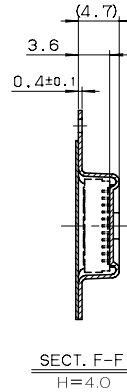
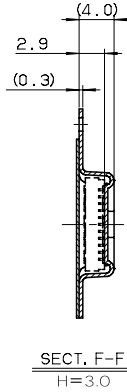
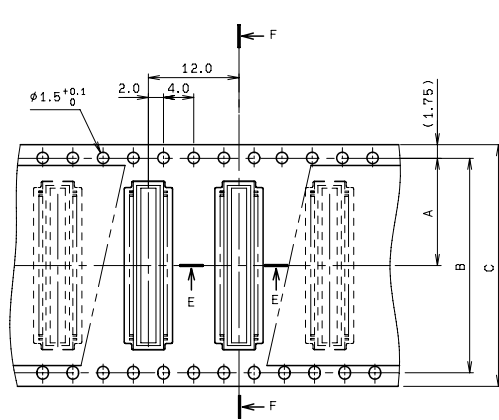
SERIES

5087

プラグ/リセ エンボス梱包

Plug/Receptacle Tape and Reel Package

● Plug



極数 NO. OF POS.	寸法 DIMENSION		
	A	B	C
20	11.5	—	24.0
32	11.5	—	24.0
36	11.5	—	24.0
40	11.5	—	24.0
50	11.5	—	24.0
60	11.5	—	24.0
80	14.2	28.4	32.0
100	20.2	40.4	44.0

注文コード ORDERING CODE
14 5087 XXX X30 829+

RoHS 対応品
RoHS Compliant Product

- 30 : H=3.0mm
- 2 : 吸着テープ無し Without vacuum tape
- 9 : 吸着テープ付 With vacuum tape
- 極数 Number of positions

注文コード ORDERING CODE
14 5087 XXX X40 861+

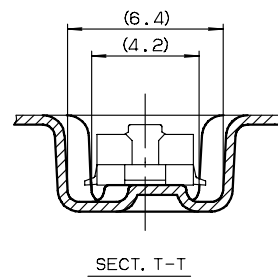
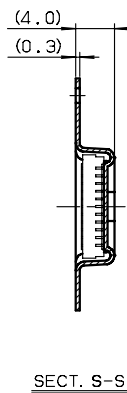
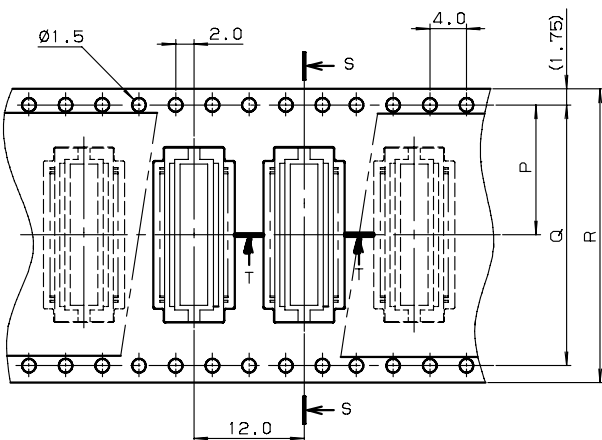
RoHS 対応品
RoHS Compliant Product

- 40 : H=4.0mm
- 2 : 吸着テープ無し Without vacuum tape
- 9 : 吸着テープ付 With vacuum tape
- 極数 Number of positions

注) 生産可能極数については営業部にご確認願います。
Note) Feel free to contact our sales department for available numbers of positions.

梱包数量：1000個/リール
PACKING QUANTITY：1000/Reel

● Receptacle



極数 NO. OF POS.	寸法 DIMENSION		
	P	Q	R
20	11.5	—	24
32	11.5	—	24
36	11.5	—	24
40	11.5	—	24
50	11.5	—	24
60	11.5	—	24
80	14.2	28.4	32
100	20.2	40.4	44

注文コード ORDERING CODE
24 5087 XXX X00 XXX+

RoHS 対応品
RoHS Compliant Product

- 829 : Au 0.1μm/MIN.
- 861 : Au 0.38μm/MIN.
- 2 : 吸着テープ無し Without vacuum tape
- 9 : 吸着テープ付 With vacuum tape
- 極数 Number of positions

注) 生産可能極数については営業部にご確認願います。
Note) Feel free to contact our sales department for available numbers of positions.

梱包数量：1000個/リール
PACKING QUANTITY：1000/Reel