

# RL02

## Печатная плата для сборки двухканального устройства управления силовыми приборами

Печатная плата для сборки устройства управления силовыми приборами, которое предназначено для коммутации нагрузки с током до 10А при 250VAC. Обеспечивает гальваническую развязку между устройством управления и электроприбором. Блок состоит из оптронной развязки и электронного ключа, который срабатывает при подаче на вход IN напряжения от 3 до 15В при токе от 1,3 до 10mA соответственно. Такое решение исключает влияние тока питания реле на схему управления, и позволяет включать реле различными комбинациями входных напряжений. При срабатывании ключа загорается светодиод.

### ОСНОВНЫЕ ХАРАКТЕРИСТИКИ

|   |                 |
|---|-----------------|
| Напряжение питания                      | +5В (+12В)      |
| Ток коммутируемый при 250VAC            | 10А             |
| Входное напряжение управления           | 3.....15В       |
| Входной ток не более (при $U_{вх}=5В$ ) | 3mA             |
| Наличие индикации срабатывания реле     |                 |
| Комплектация:                           | печатная плата  |
| Размеры печатной платы                  | <b>43x46мм.</b> |

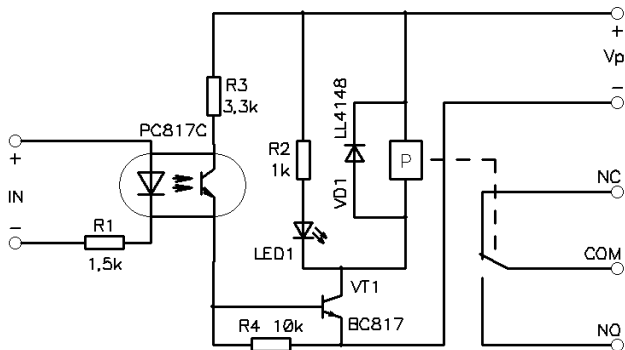


Рис.1 Схема электрическая принципиальная одного канала рассчитанного на питание +5в Для питания +12в (R3-10k, R2-2k, P-12vDC)

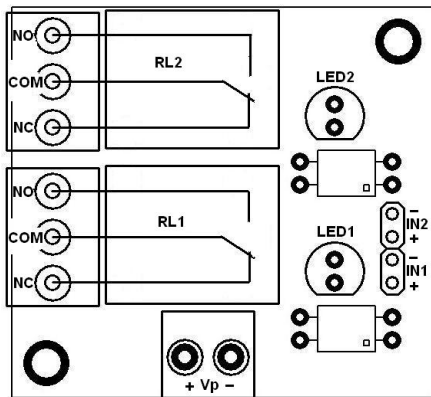


Рис.2 расположение элементов на плате

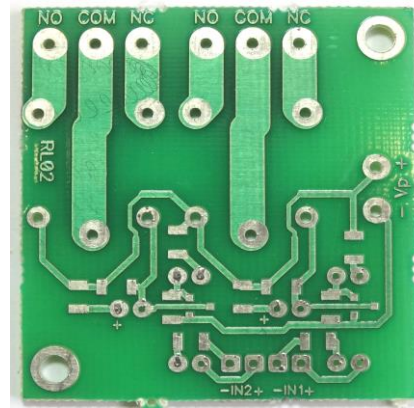


Рис.3 Внешний вид платы

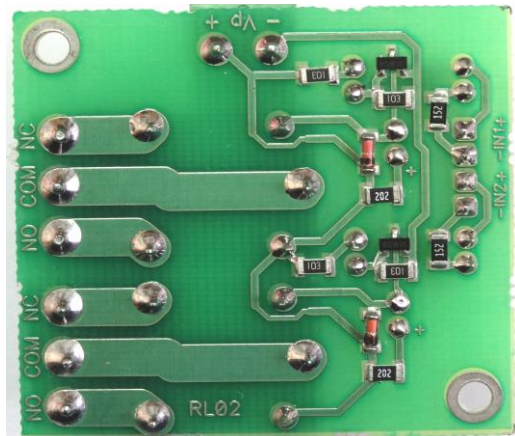


Рис.4 Вид платы с установленными SMD компонентами для питания (+12В)



Рис.5 Устройство в сборе.

Вопросы по эксплуатации и модернизации модуля под ваши задачи присылайте на [kitsupport@ukr.net](mailto:kitsupport@ukr.net)

**IMRAD**

Электронные компоненты  
03113 Украина г.Киев ул. Шутова 9, подъезд 3  
Тел. 495-21-10, 495-21-13, 490-21-95

[www.imrad.com.ua](http://www.imrad.com.ua)