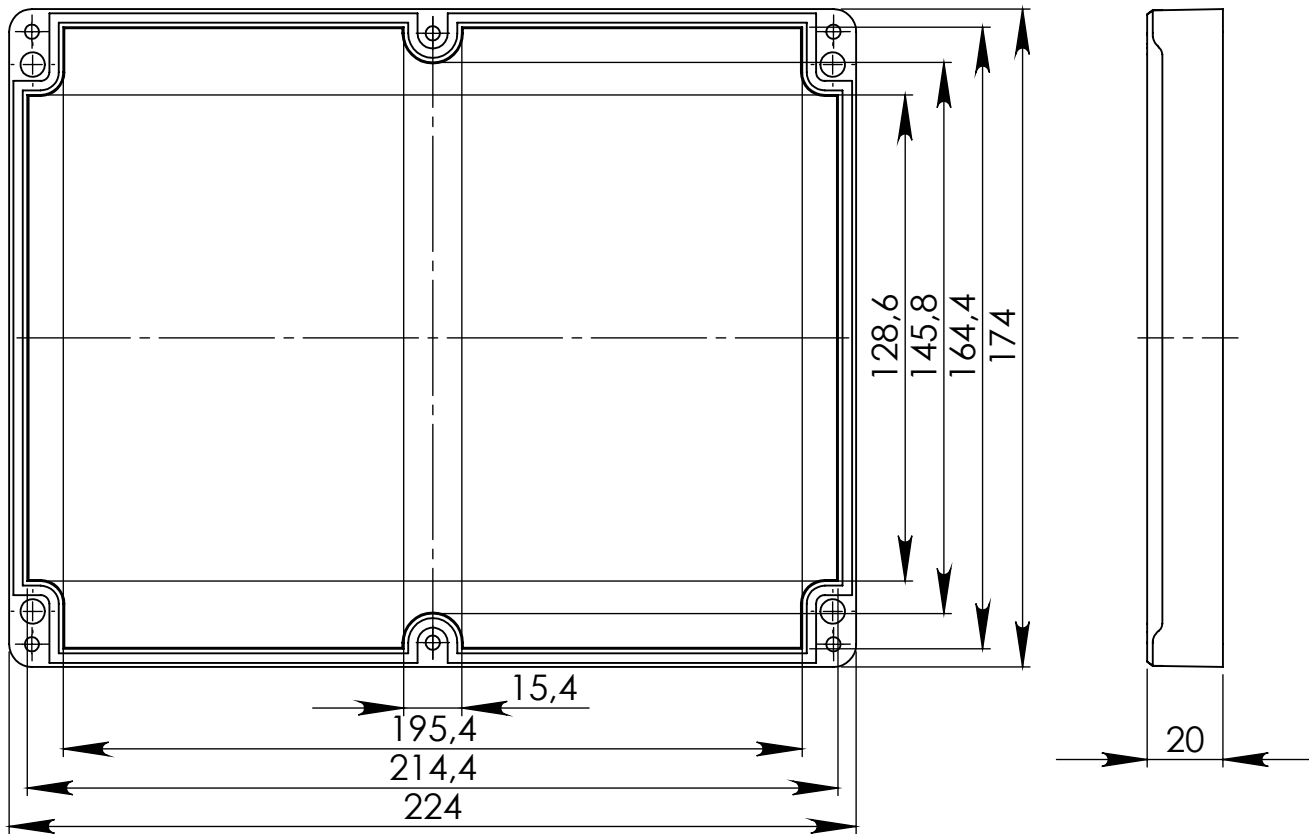
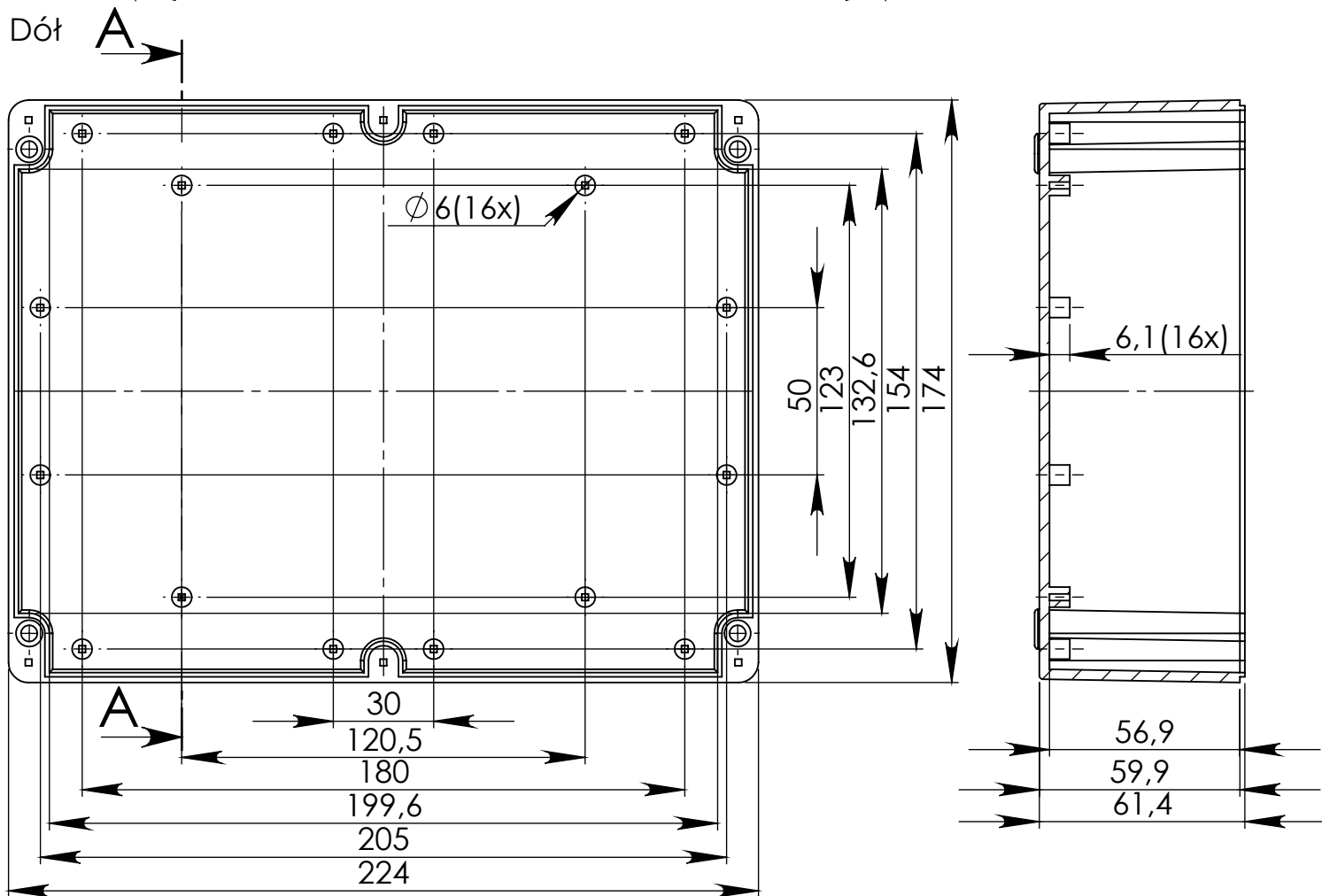


Góra



Dół



UWAGA: Wymiary w tolerancji $\pm 0,8\text{mm}$

Elementy składowe:

- obudowa góra,
- obudowa dół,
- 6 wkrętów,
- uszczelka (opcjonalnie),

max PCB - 214mm x 164mm

Format

A4

Skala

1:2

Nr produktu

Z 90



MASZCZYK[®]

Krzysztof Maszczyk
05-071 Sulejówek-Miłosna
ul. Mickiewicza 10

tel.: (022)783 45 20, fax.: (022)783 90 85
kom: 0602 726 086