

4

3

2

1

NICHT VERMASSTE KANTEN
SIND NICHT MAßSTÄBLICH

ÄNDERUNGEN DIE DEM TECH-
NISCHEN FORTSCHRITT DIENEN,
BEHALTEN WIR UNS VOR

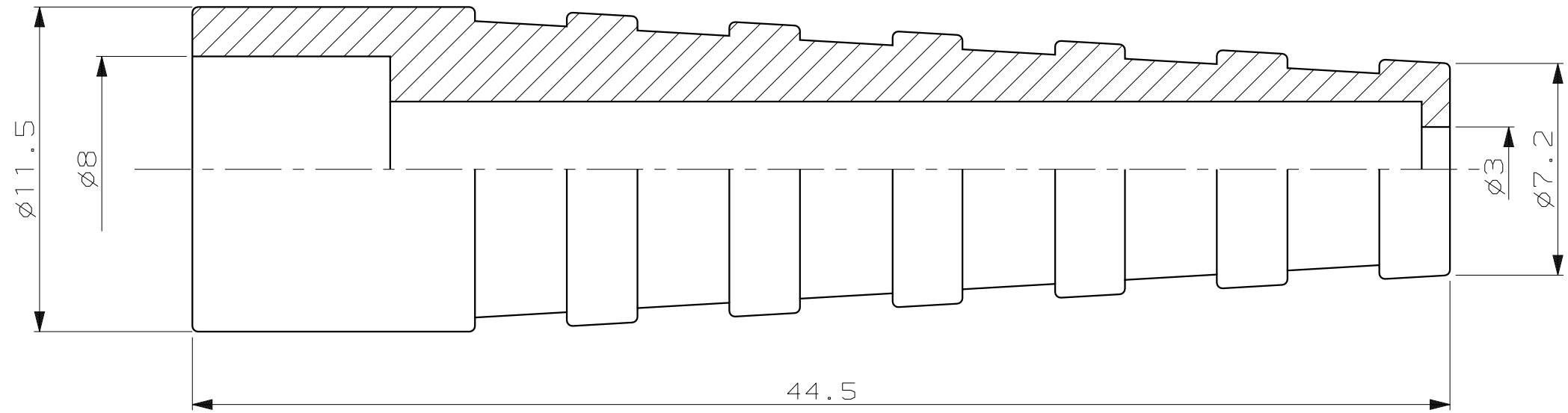
VERTRAULICH
UNVERÖFFENTLICHTE ZEICHNUNG. ALLE RECHTE
VORBEHALTEN. VERVIELFÄLTIGUNG UND WEITERGABE
NUR MIT GENEHMIGUNG DURCH AMP DEUTSCHLAND GMBH

ZEICHNUNG GESCHÜTZT DURCH
© COPYRIGHT 1993
AMP DEUTSCHLAND GMBH
ALLE RECHTE VORBEHALTEN

REV.	ÄNDERUNG	DATUM	NAME
-	-	-	-

NUMMER 964572

VERWENDET FÜR -



CAD-ORIGINAL
ZEICHNUNG NICHT ÄNDERN

LOC
AI
DIST
-

WAR NR. -
PASSEND ZU -

1-964572-1	KOAX KNICKSCHUTZ RG174 COAX STRAIN RELIEF RG174	RG174	PURPUR PURPLE
1-964572-0	KOAX KNICKSCHUTZ RG174 COAX STRAIN RELIEF RG174	RG174	BEIGE BEIGE
964572-9	KOAX KNICKSCHUTZ RG174 COAX STRAIN RELIEF RG174	RG174	ORANGE ORANGE
964572-8	KOAX KNICKSCHUTZ RG174 COAX STRAIN RELIEF RG174	RG174	BRAUN BROWN
964572-7	KOAX KNICKSCHUTZ RG174 COAX STRAIN RELIEF RG174	RG174	WEISS WHITE
964572-6	KOAX KNICKSCHUTZ RG174 COAX STRAIN RELIEF RG174	RG174	GRAU GREY
964572-5	KOAX KNICKSCHUTZ RG174 COAX STRAIN RELIEF RG174	RG174	GRUEN GREEN
964572-4	KOAX KNICKSCHUTZ RG174 COAX STRAIN RELIEF RG174	RG174	GELB YELLOW
964572-3	KOAX KNICKSCHUTZ RG174 COAX STRAIN RELIEF RG174	RG174	BLAU BLUE
964572-2	KOAX KNICKSCHUTZ RG174 COAX STRAIN RELIEF RG174	RG174	ROT RED
964572-1	KOAX KNICKSCHUTZ RG174 COAX STRAIN RELIEF RG174	RG174	SCHWARZ BLACK

ZEICHNUNG GÜLTIG AB KW.8/93

AMP | AMP DEUTSCHLAND G.m.b.H.
Langen b.Ffm., West Germany

BENENNUNG
COAXICON® KNICKSCHUTZ
FUER KABEL RG174
COAXICON® STRAIN RELIEF, CABLE RG174

K

AMP PN	BENENNUNG EINZELTEIL	KABEL	FARBE
	GEZ. 18-FEB-93 D.Bozzer	GEPR. 24-FEB-93 H.Zander	

NICHT TOLERIERTE MASSE ± 0.2 ± -	FORMAT A3	ZEICHNUNGS-NR. 964572
MASSTAB 5:1	BLATT 1 VON 1	REV. 0