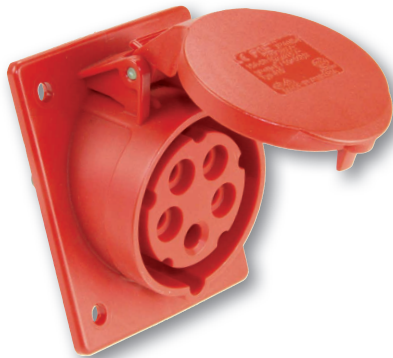


Gniazdo tablicowe skośne 16A 3P+Z+N 400V IP44

Nr kat. **415-6**

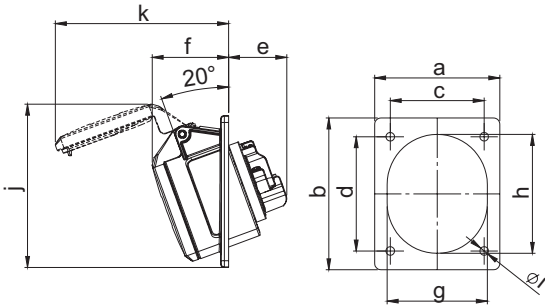


- zaciski śrubowe
- kołnierz 80 x 97
- tworzywo sztuczne: PA6
- styki: mosiężne
 - aby zamówić styki pokryte niklem należy dodać „v” np. 415-6v

IP44 bryzgoszczelne
IP44/54 16/3; 16/5 i 32/5
 bryzgoszczelne i pyłodoporne

Connection
to the future

Wymiary:



	16 Amp		
	3	4	5
Bieguny	3	4	5
a	80	80	80
b	97	97	97
c	60	60	60
d	73	73	73
e	38	38	38
f	47	47	49
g	51	56	65
h	61	67	76
i	5,5	5,5	5,5
j	97	103	105
k	99	104	111
Typy połączeń:	Zaciski śrubowe		
Przewód giętki [mm ²]	1-2,5		
Przewód sztywny [mm ²]	1-4		
Siła docisku [Ncm]	100 Ncm		
Waga [g]	118	134	153

PCE Polska Sp. z o. o.

ul. Zielona 12
 58-200 Dzierżoniów
 TEL. +48 74 831 76 00
 FAX. + 48 74 831 17 00
 MAIL: pce@pce.pl
www.pce.pl