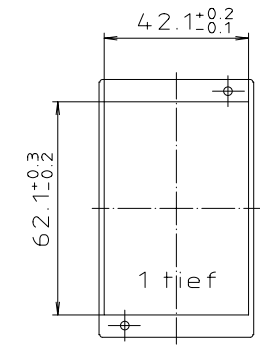
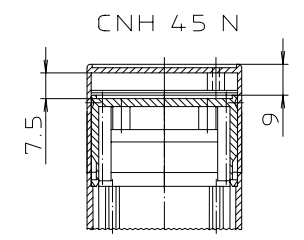
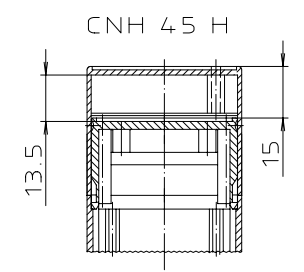
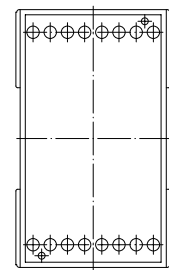
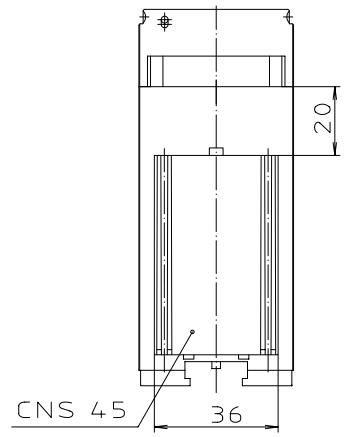
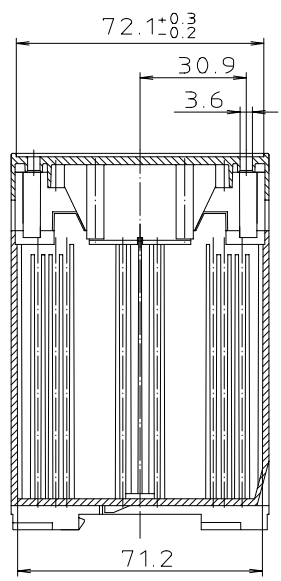
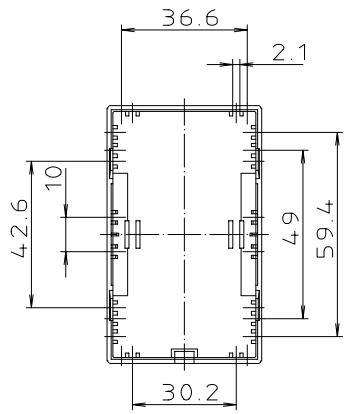
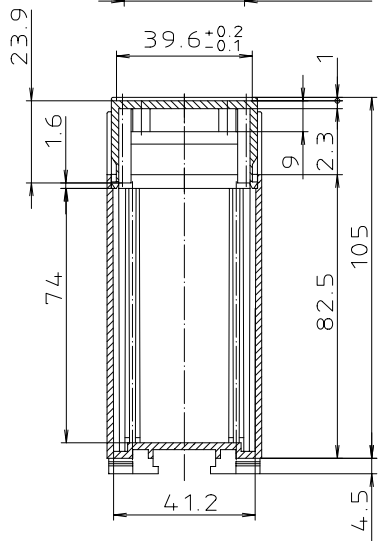
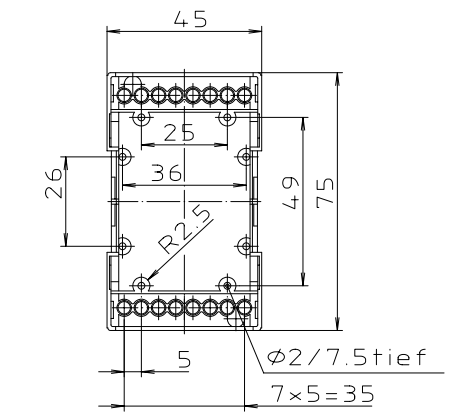




"Schutzvermerk nach DIN 34 beachten"



Maßstab: 1:1		
Zchn.Nr.: 2K 5180.04 4.04		
Artikel: CombiNorm CN(S) 45 AK Katalogzeichnung		
3626 04037 9056	20.08.02 28.02.95 28.02.94	 BOPLA <small>A Phoenix Mecano Company</small>
Ae.Nr.	Datum:	
DISK : 2 601 169		Datum: 16.03.94 HR