

BA3920 BA3928

ラジオカセット用システム電源

Reference Voltage Generator for CD Radio Cassette Recorder

BA3920/BA3928 は、CD 搭載型ラジオカセット用に開発したモノリシック IC です。

BA3920 は、マイコン用 5V 出力の他に、ラジオ用 5V、CD 用 5V 及び 8V、モータ駆動用 15V、また BA3928 は、マイコン用 5V、ラジオ用 6.5V、CD 用 5V 及び 8.5V、モータ駆動用 9V の各専用出力を持ち、CD 搭載型ラジオカセットシステムに最適です。

BA3920/BA3928 are monolithic IC developed for CD mounting type radio cassette.

BA3920 provides, in addition to the 5V output for microcomputer, various other exclusive outputs of 5V for radio, 5V and 8V for CD and 15V for driving motor. BA3928 provides output of 5V for microcomputer. 6.5V for radio, 5V and 8.5V for CD and 9V for driving motor. These IC are most suitable for the CD mounting type radio cassette system.

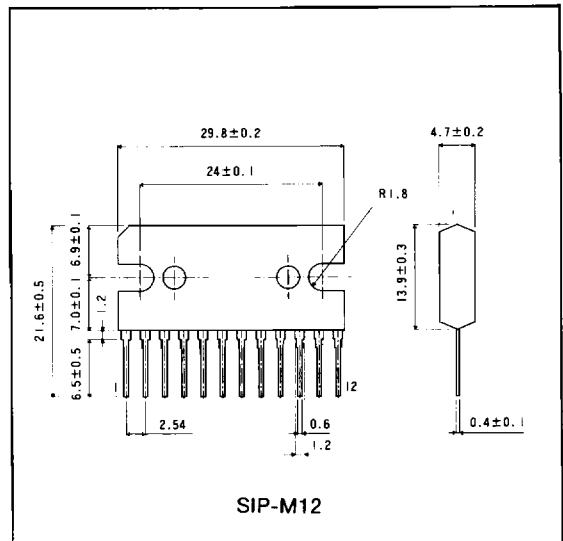
● 特長

- 1) 5V 出力 3, 8.0V 出力 1, 15V 出力 1 内蔵 (BA3920)
5V 出力 2, 6.5V 出力 1, 8.5V 出力 1, 9V 出力 1 内蔵 (BA3928)
- 2) スタンバイ電流 $0\mu\text{A}$ (Typ.) を実現
- 3) 出力電流制限回路を内蔵しているため、出力短絡などによる IC 破壊を防止できる。
- 4) 温度保護回路内蔵により IC を熱破壊から防ぐ。
- 5) 12pin パワーパッケージにより、許容損失が大きくなるうえ、省スペース設計に最適。

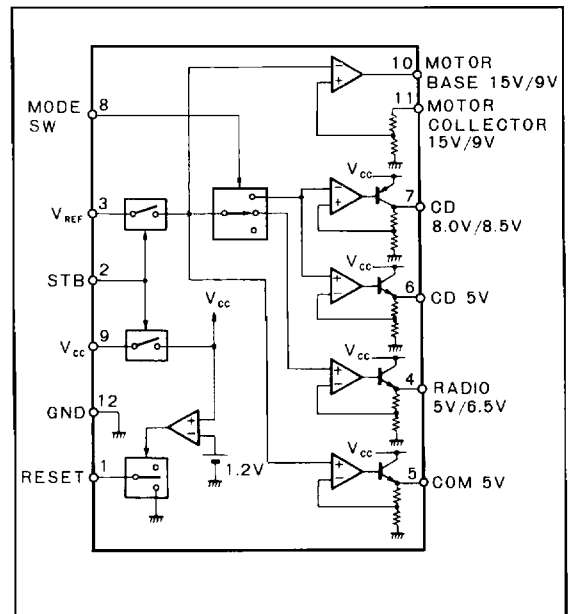
● Features

- 1) Built-in outputs of 5V 3channels, a 8.0V channel and a 15V channel. (BA3920). 5V 2channels, a 6.5V channel, a 8.5V channel and a 9V channel (BA3928)
- 2) Standby current has made $0\mu\text{A}$ (Typ.)
- 3) By means of an output current limiting circuit, IC breakdown due to short-circuit of outputs, etc. is effectively prevented.
- 4) Thermal breakdown of the IC is prevented by a built-in thermal protection circuit.
- 5) The 12pin power package in use provides you with larger allowable losses, most suitable for saving space.

● 外形寸法図/Dimensions (Unit : mm)



● ブロックダイアグラム/Block Diagram



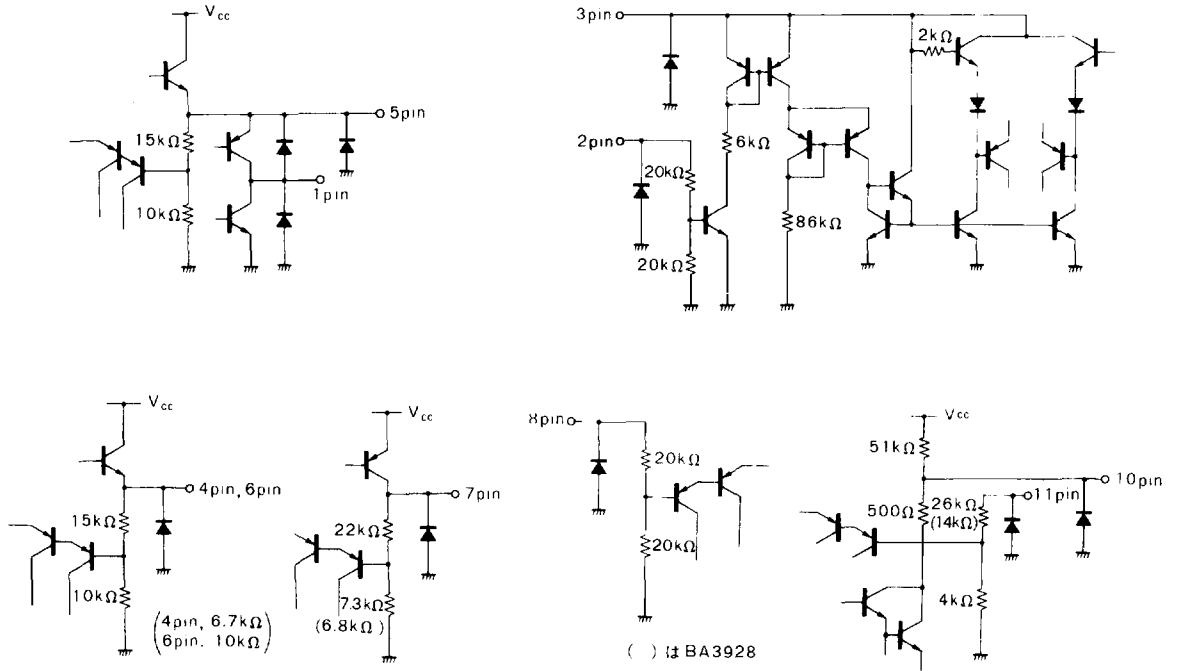
● 用途

CD 搭載型ラジオカセット

● Application

CD radio cassette recorder

● 内部回路図



● 絶対最大定格 / Absolute Maximum Ratings (Ta=25°C)

Parameter	Symbol	Limits	Unit
印加電圧	V _{CC}	23	V
許容損失	P _d	3000	mW
動作温度範囲	T _{opr}	-25~+75	°C
保存温度範囲	T _{stg}	-55~+150	°C

● 推奨動作条件 / Recommended Operating Conditions (Ta=25°C)

Parameter	Symbol	Min.	Typ.	Max.	Unit
電源電圧	V _{CC}	6.5	—	22.0	V

* Ta=25°Cにおいて、基本動作していること。

● 電気的特性 / Electrical Characteristics (Unless otherwise noted, Ta=25°C, VCC=16.0V)

Parameter	Symbol	Min.	Typ.	Max.	Unit	Conditions	Test Circuit	
スタンバイ時回路電流	I _{ST}	—	0	10	μA	STAND BY 端子=0V	Fig. 4	
MOTOR 出力	BA3920	V _{OMO}	14.5	15.0	15.5	V	消費電流=300mA 外付け Tr 2SB1009 ランク Q	Fig. 4
	BA3928		8.5	9.0	9.5			
ベースドライブ制限電流	I _{OMO}	12	22	32	mA		Fig. 4	
CD 出力(7pin)	BA3920	V _{O1}	7.5	8.0	8.5	V	I _{O1} =400mA	Fig. 4
	BA3928		8.0	8.5	9.0			
電圧変動	ΔV _{O11}	—	20	200	mV	V _{CC} =9~22V I _{O1} =400mA	Fig. 4	
負荷変動	ΔV _{O12}	—	100	250	mV	I _{O1} =0~400mA	Fig. 4	
最小入出力電圧差	ΔV _{O13}	—	0.3	1	V	I _{O1} =400mA	Fig. 4	
出力電流能力	I _{O1}	0.8	1.1	—	A	V _{O1} ≥ 7.5V (BA3920), V _{O1} ≥ 8.0V (BA3928)	Fig. 4	
リップル除去率	R. R ₁	40	50	—	dB	f=100Hz V _{RR} =-10dBV	Fig. 5	
出力電圧 (CD5V)	V _{O2}	4.8	5.0	5.2	V	I _{O2} =180mA	Fig. 4	
電圧変動	ΔV _{O21}	—	20	200	mV	V _{CC} =6.5~22V I _{O2} =180mA	Fig. 4	
負荷変動	ΔV _{O22}	—	20	200	mV	I _{O2} =0~180mA	Fig. 4	
最小入出力電圧差	ΔV _{O23}	—	0.7	1.5	V	I _{O2} =180mA	Fig. 4	
出力電流能力	I _{O2}	220	260	—	mA	V _{O2} ≥ 4.8V	Fig. 4	
リップル除去率	R. R ₂	50	60	—	dB	f=100Hz V _{RR} =-10dBV	Fig. 5	
RADIO 出力	BA3920	V _{O3}	4.8	5.0	5.2	V	I _{O3} =40mA	Fig. 4
	BA3928		6.2	6.5	6.8		I _{O3} =70mA	Fig. 4
電圧変動	ΔV _{O31}	—	20	200	mV	V _{CC} =6.5~22V I _{O3} =40mA	Fig. 4	
負荷変動	ΔV _{O32}	—	20	200	mV	I _{O3} =0~40mA	Fig. 4	
最小入出力電圧差	ΔV _{O33}	—	0.7	1.5	V	I _{O3} =40mA (BA3928は, 70mA)	Fig. 4	
出力電流能力 (RADIO)	BA3920	I _{O3}	50	80	—	mA	V _{O3} ≥ 4.8V	Fig. 4
	BA3928		100	150	—		V _{O3} ≥ 6.2V	Fig. 4
リップル除去率	R. R ₃	50	60	—	dB	f=100Hz V _{RR} =-10dBV	Fig. 5	
出力電圧 (COM5V)	V _{O4}	4.8	5.0	5.2	V	I _{O4} =180mA	Fig. 4	
電圧変動	ΔV _{O41}	—	20	200	mV	V _{CC} =6.5~22V I _{O4} =180mA	Fig. 4	
負荷変動	ΔV _{O42}	—	20	200	mV	I _{O4} =0~180mA	Fig. 4	
最小入出力電圧差	ΔV _{O43}	—	0.7	1.5	V	I _{O4} =180mA	Fig. 4	
出力電流能力	I _{O4}	220	260	—	mA	V _{O4} ≥ 4.8V	Fig. 4	
リップル除去率	R. R ₄	50	60	—	dB	f=100Hz, V _{RR} =-10dBV	Fig. 5	
出力電圧 (RESET)	V _{ORE}	4.2	4.8	5.25	V	負荷電流=1.5mA	Fig. 4	
リセット切換え電圧	V _{RETH}	7.0	7.2	7.4	V	V _{ORE} High 時 V _{CC} 電圧	Fig. 4	
出力電流能力	I _{ORE}	1.5	2.0	—	mA	V _{ORE} ≥ 4.5V	Fig. 4	

Parameter	Symbol	Min.	Typ.	Max.	Unit	Conditions	Test Circuit
入力 (MODE SW)							
RADIO MODE 切換え電圧	V _{MTHL}	1.1	1.4	1.7	V	RADIO 出力 HI 時電圧	Fig. 4
CDMODE 切換え電圧	V _{MTHH}	2.9	3.2	3.5	V	CD5V, CD8.0V HI 時電圧	Fig. 4
HI 時入力電流	I _{IHI}	50	125	200	μA	MODE SW 端子=5V	Fig. 4
入力 (STAND BY)							
スタンバイ切換え電圧	V _{STTH}	1.1	1.4	1.7	V	COM 出力 HI 時電圧	Fig. 4
HI 時入力電流	I _{IH2}	140	215	290	μA	STAND BY 端子=5V	Fig. 4
入力 (VREFERENCE)							
HI 時入力電流	I _{IH31}	0.4	1.6	4.0	μA	V _{REF} =5V STAND BY 端子=5V	Fig. 4
STAND BY 時入力電流	I _{IH32}	—	0	10	μA	V _{REF} =5V STAND BY 端子=0V	Fig. 4
5V 系各出力電圧差	ΔV _{DEF}	—	0	0.25	V		Fig. 4

● 電気的特性曲線 / Electrical Characteristic Curves

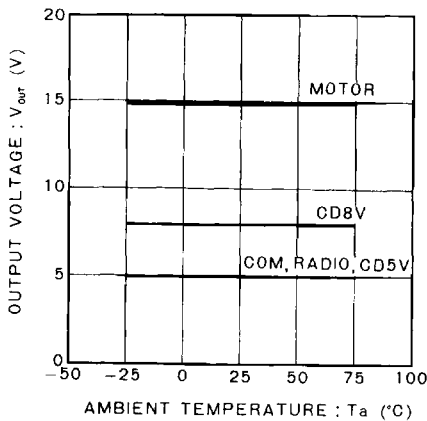


Fig.1 周囲温度—各出力特性 (BA3920)

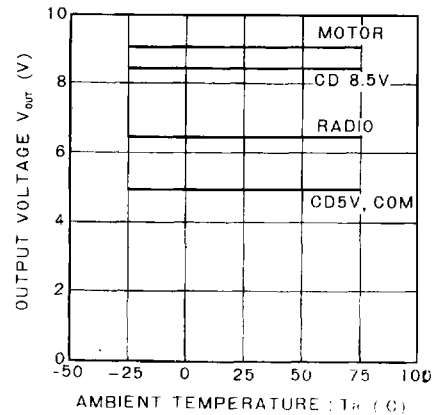


Fig.2 周囲温度—各出力特性 (BA3928)

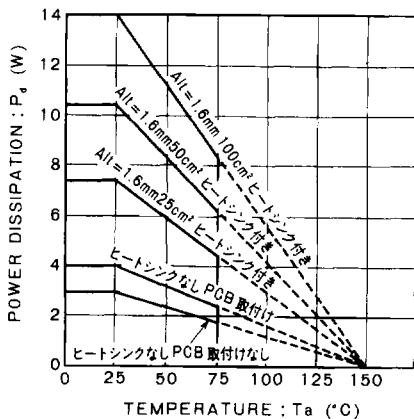


Fig.3 熱軽減特性

● 測定回路図/Test Circuits

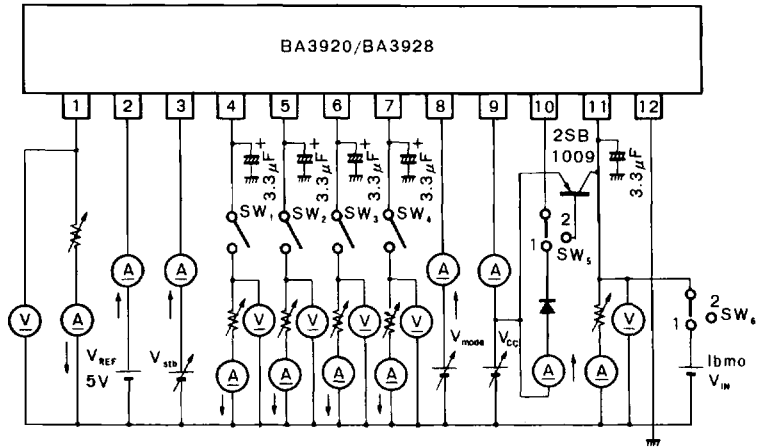


Fig.4

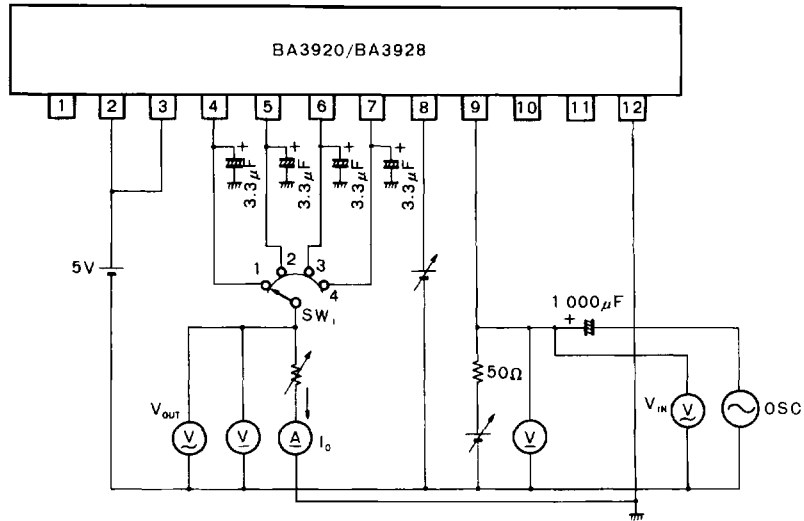


Fig.5 リップルリジェクション測定回路

電源
C

システム電源
BA3920/BA3930シリーズ

● 基本接続図

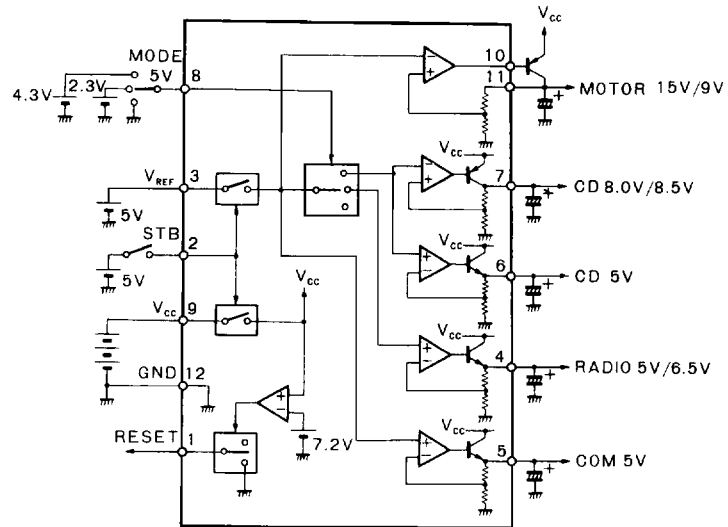


Fig.6

● タイミングチャート

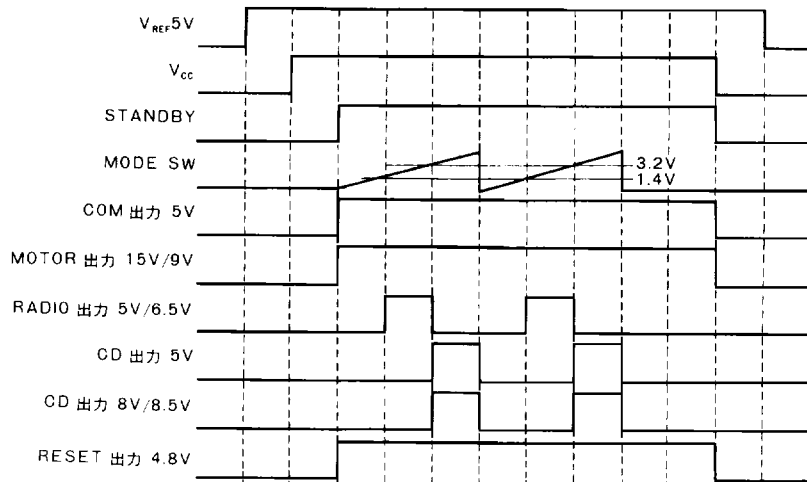


Fig.7 タイミングチャート

● 出力特性

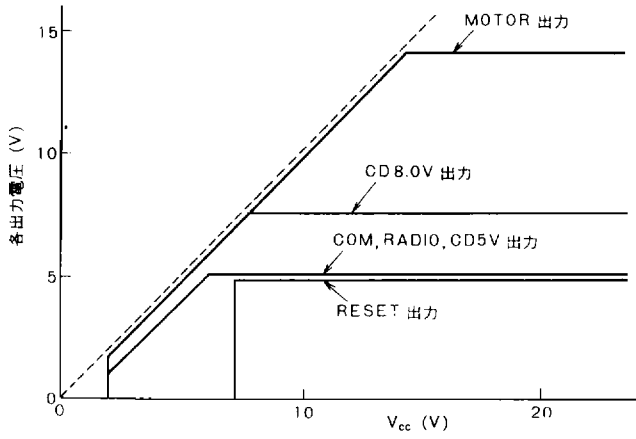


Fig.8 V_{CC}—各出力特性 (BA3920)

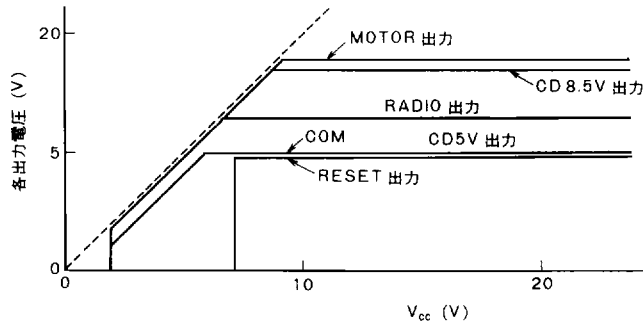


Fig.9 V_{CC}—各出力特性 (BA3928)

電源
IC

システム電源
BA3920/BA3930シリーズ

● 使用上の注意

(1) 基準電圧について

本 IC は外部から基準電圧を供給するタイプのため、出力電圧は入力される基準電圧に依存しています。よって基準電圧源の設定には十分注意してください。

(2) 各出力の発振止めコンデンサについて

RADIO (4pin), COM (5pin), CD5V (6pin), CD8.0V/8.5V (7pin), MOTOR15V (11pin) の各出力端子と GND 間に発振止めのコンデンサを必ず入れてください。コンデンサの容量は $3.3\mu\text{F}$ 以上で、温度特性などで容量変化の小さいタンタル電解コンデンサを推奨致します。

(3) 過電流保護回路について

RADIO (4pin), COM (5pin), CD5V (6pin), CD8.0V/8.5V (7pin), MOTOR15V (11pin) の各出力にはそれぞれの電流出力に応じて過電流保護回路が内蔵されており、過電流時、負荷ショート時の IC 破壊を防止します。この保護回路は「フの字形」の電流制限で、IC では大容量コンデンサなどで瞬時に大電流が流れても電流制限されてラッチしないように余裕をもって設計しております。

(4) サーマル回路内蔵について

熱的破壊防止のため、温度保護回路を内蔵しておりますので、サーマル回路作動時には全出力が OFF 状態となりますが、一定温度に戻りますと復帰します。

(5) 接地についての注意

基本的接続例に示された接地は各接地とも GND (12pin) 端子に対して十分短いパターン引き回しとし、さらに電氣的に干渉を生じないパターン配置にしてください。

(6) IC の許容損失の概算について

過渡的な状態を除いてこの IC の許容損失 P_d は 25°C 単体において 3W です。放熱板をつけた場合なども含めて熱軽減率曲線を掲載しておりますので、ご参照ください。

P_{Max} の求め方 () は BA3928

$$\cdot \text{CD8.0V で消費する電力 } P_1 = \frac{(V_{\text{CC}} - 8.0\text{V}) \times \text{CD } 8.0\text{V}}{(8.5\text{V})} \quad (8.5\text{V})$$

の最大出力電流

・ CD5V で消費する電力 $P_2 = (V_{\text{CC}} - 5\text{V}) \times \text{CD5V}$ の最大出力電流

・ RADIO で消費する電力 $P_3 = \frac{(V_{\text{CC}} - 5\text{V}) \times \text{RADIO } 5\text{V}}{(6.5\text{V})} \quad (6.5\text{V})$ の最大出力電流

・ COM5V で消費する電力 $P_4 = (V_{\text{CC}} - 5\text{V}) \times \text{COM5V}$ の最大出力電流

・ RESET で消費する電力 $P_5 = (V_{\text{CC}} - 4.8\text{V}) \times \text{RESET}$ 電流

・ 各回路電流で消費する電力 $P_6 = V_{\text{CC}} \times \text{回路電流}$

$$P_{\text{Max}} = (P_1 + P_2 \text{ or } P_3 \text{ の大きい方}) + P_4 + P_5 + P_6$$