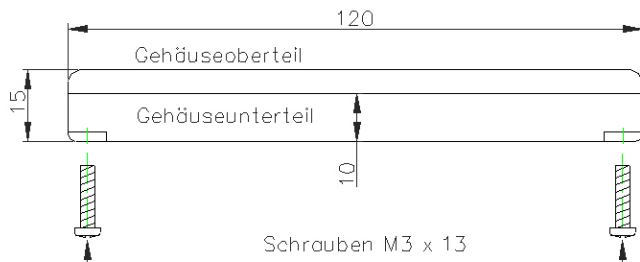
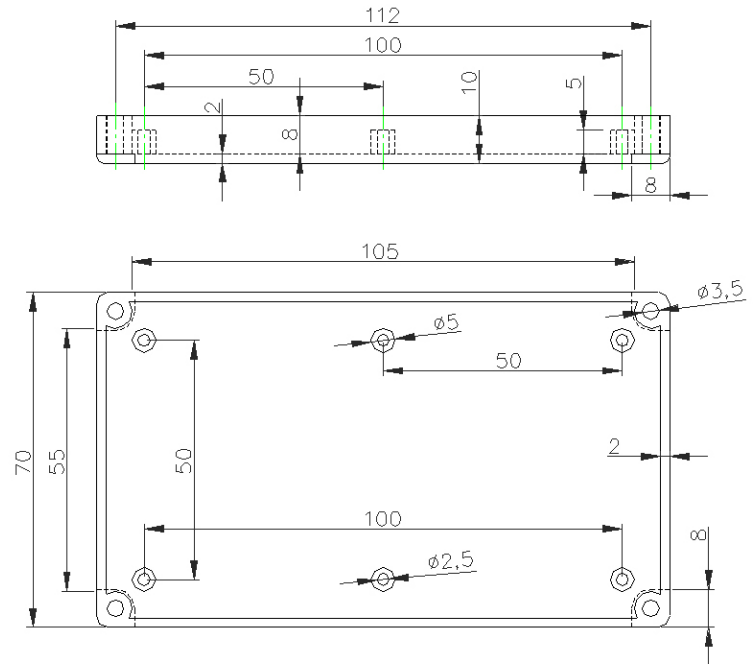


Gehäuseober und Unterteil werden so miteinander verschraubt.



Gehäuseunterteil



Gehäuseunterteil schwarz mit innenliegenden Befestigungsmöglichkeiten für Platinen.
Gehäuseoberenteil aus durchsichtigem Kunststoff.

Verwendungsbereich		Zul. Abw.		Überfl.		Maßstab 1:1		Gewicht	
G090 Gehäuse ohne Befestigungslaschen						Werkstoff Halbzeug Rohteil-Nr		Thermoplast	
		Datum		Name		KLARSICHTDECKEL-GEHÄUSE flach			
		Bearb. 16.04.15		M. SIMON					
		Gepr.							
		Norm							
						G090		Blatt 1 von 1	
								Blätter	
Zust	Änderung	Datum	Name	KEMO-Electronic GmbH		Ersatz für.		Ersatz durch.	