

# PRI-25

## Регулятор мощности 2500Вт 220В

Предлагаемый блок выполнен на симисторе, и предназначен для регулирования мощности электронагревательных приборов, ламп накаливания, асинхронных электродвигателей.

### ОСНОВНЫЕ ХАРАКТЕРИСТИКИ

**Рабочее напряжение** – переменное 220В/50Гц  
**Мощность нагрузки** от 10 до 2500Вт\*  
**Пределы регулирования мощности** от 0 до 95%  
Комплектация: плата в сборе.

**\*Допускается мощность нагрузки 2700Вт, однако температура радиатора симистора не должна быть выше 65°C.**

Регулятор имеет следующие особенности:  
- повышенная электробезопасность при установке симистора на радиатор, при этом не требуется изолирующих прокладок и шайб;  
- печатная плата имеет проводники из фольги толщиной 70мкм, специально предназначенной для силовой электроники;  
- подключается без паяльника – на плате установлены клеммники.

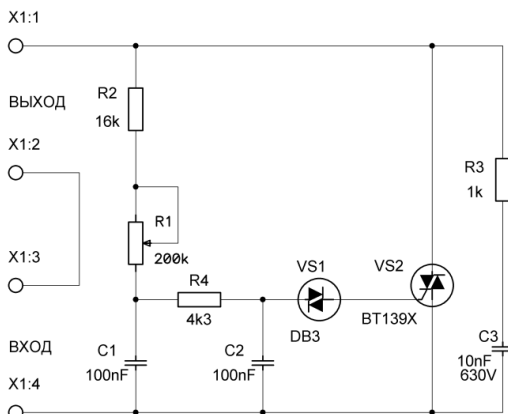
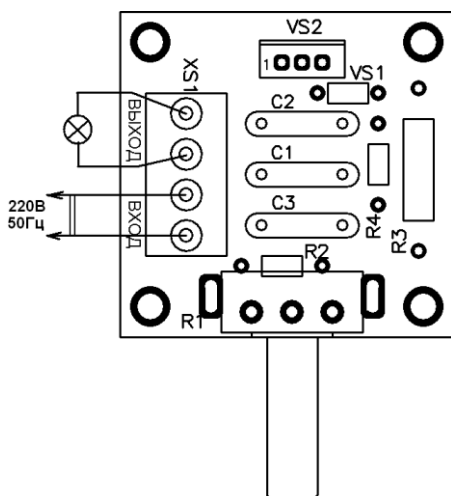


Схема электрическая принципиальная



Размеры печатной платы 42x41мм



При мощности нагрузки до 100Вт симистор на радиатор можно не устанавливать.  
При мощности нагрузки до 200Вт рекомендован радиатор 80 см.кв. (напр. пластина 4x5см).  
При мощности нагрузки до 500Вт необходим радиатор 150 см.кв.  
При мощности нагрузки до 1000Вт необходим радиатор 300 см.кв. Ребра радиатора надо расположить вертикально.  
При мощности нагрузки до 2500Вт необходим радиатор 600 см.кв. Ребра радиатора надо расположить вертикально.

### ПОРЯДОК ВКЛЮЧЕНИЯ

1. Подключите провода, **проверьте правильность подключения.**
2. Закройте изолирующий корпус.
3. Установите пластиковую ручку на регулятор.
4. Подавайте питание.

### ТЕХНИКА БЕЗОПАСНОСТИ

**Ответственность за электробезопасность несет покупатель.**

Регулятор необходимо установить в изолирующий корпус, исключающий прикосновение к элементам, находящимся под напряжением.

Переменный резистор закрепить на корпусе гайкой.

Установить на ось регулятора ПЛАСТМАССОВУЮ ручку без металлических элементов. Крепежные стойки платы используйте изоляционные.

Используйте крепеж размера М3.

Крепите плату без металлических шайб.

Претензии принимаются в течении двух недель с момента продажи устройства.

Вопросы по эксплуатации и модернизации модуля под ваши задачи присылайте на [kitsupport@ukr.net](mailto:kitsupport@ukr.net)

## IMRAD

Электронные компоненты  
03113 Украина г.Киев ул. Шутова 9, подъезд 3  
Тел. 495-21-10, 495-21-13, 490-21-95

[www.imrad.com.ua](http://www.imrad.com.ua)