

TM130-12

терморегулятор аналоговый релейный

Блок предназначен для поддержания заданной температуры в инкубаторах, теплицах, подвалах, погребах и сушильных шкафах, а так же в качестве индикатора превышения температуры выше критического уровня. Универсальное питание позволяет использовать терморегулятор как в цепях охлаждения ПК, так и в автомобильной технике. В устройстве предусмотрены дополнительные логические выходы для совместной работы с другими наборами.

ОСНОВНЫЕ ХАРАКТЕРИСТИКИ

Датчик температуры аналоговый	КТУ81/1
Диапазон измерения	от -40 до +130°C
Точность измерения	+/-3°C
Гистерезис переключаемый	3 или 10°C
Номинальное сопротивление датчика	1000 Ом
Коммутируемый ток (220В)	до 10А
Индикатор срабатывания	светодиодный
Питание	от 10В. до 14,4В
Ток потребления	не более 50 мА
Нагрузочная способность выхода «Н»	0,3мА/3,3В
Нагрузочная способность выхода «L»	40мА
Комплектация:	плата в сборе, датчик.

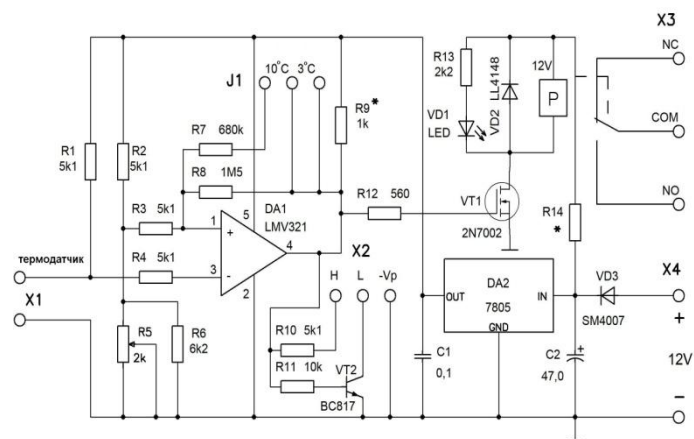


Рис.1 Схема принципиальная

Внимание!

Установка гистерезиса производится при помощи перемычки J1 (Рис.3)

Для расширения возможностей термостата предусмотрен дополнительный разъем X2, к которому можно подключить реле времени, счетчик импульсов или другие устройства. Примеры подключений представлены на второй странице описания.

При необходимости датчик температуры может быть вынесен на необходимое расстояние при помощи проводов.

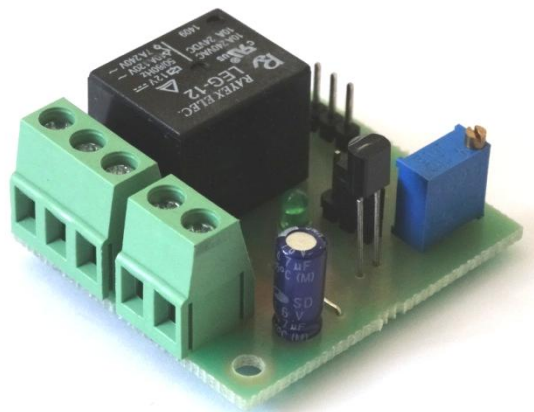


Рис.2 Внешний вид устройства (размер платы 36x40мм)

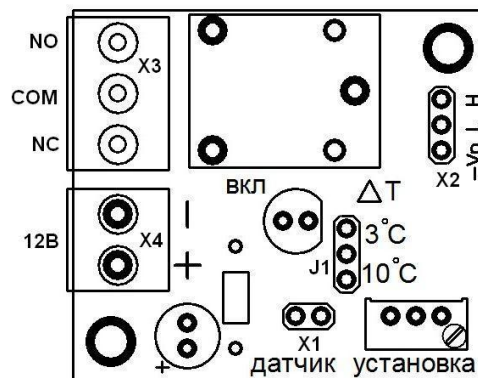


Рис.3 Расположение элементов на плате

Не принимаются претензии на устройства:

1. Подвергшиеся механической обработке или с механическими повреждениями, оторванными контактными площадками.
2. С залуженными контактами разъемов.
3. Паяные кислотными флюсами.
4. Эксплуатировавшиеся в режимах, не предусмотренных данной инструкцией.

Претензии принимаются в течении двух недель с момента продажи устройства.

Вопросы по эксплуатации и модернизации модуля под ваши задачи присылайте на kitsupport@ukr.net

IMRAD

Электронные компоненты
03113 Украина г.Киев ул. Шугова 9, подъезд 3
Тел. 495-21-10, 495-21-13, 490-21-95
www.imrad.com.ua

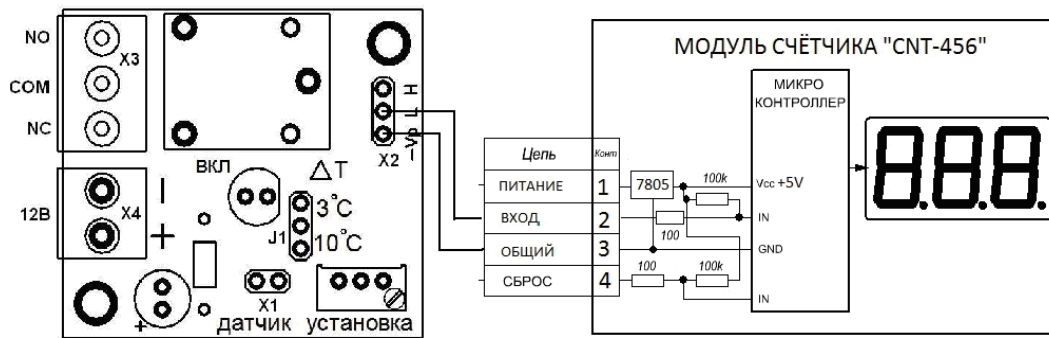


Рис. 4

Пример подключения счетчика CNT-456 в качестве счетчика срабатываний

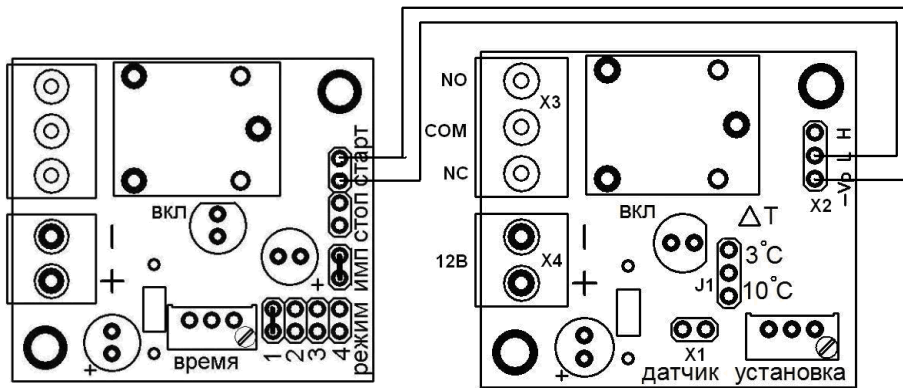


Рис. 5

Пример подключения таймера ТМ-01-12 для нормирования времени срабатывания