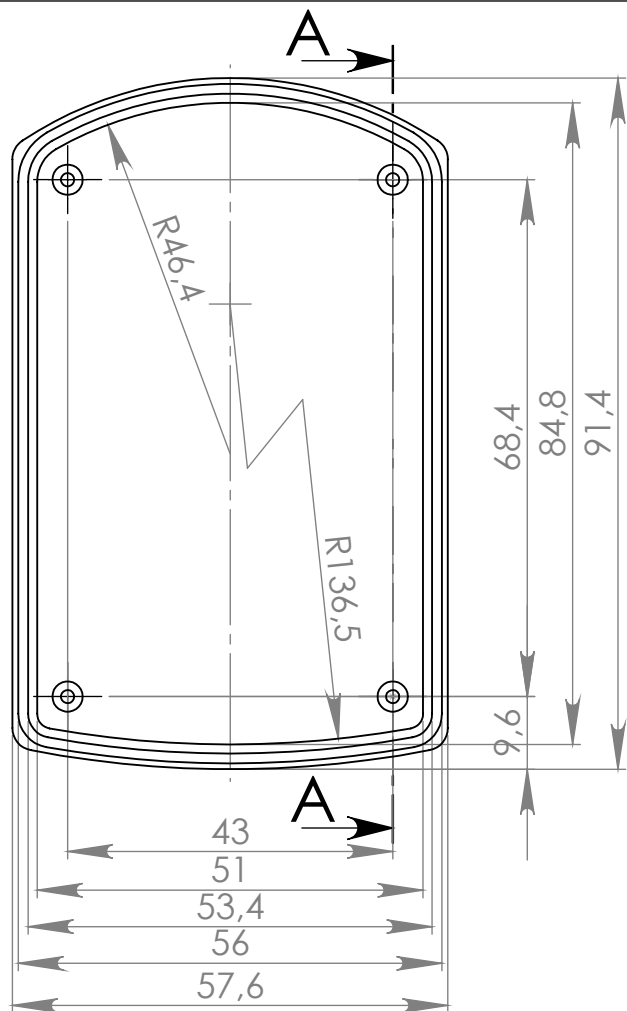
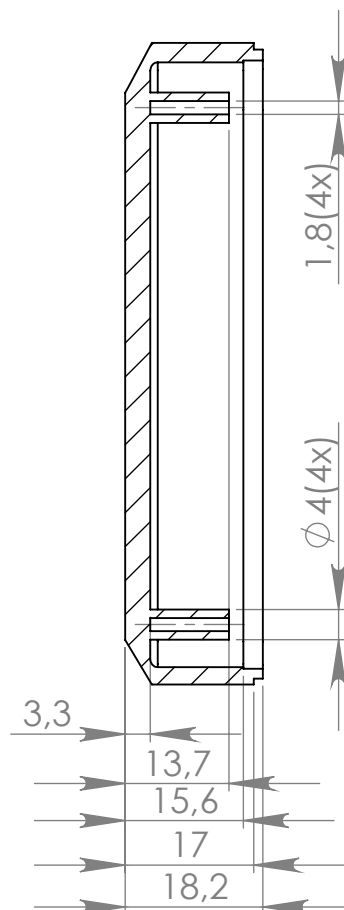


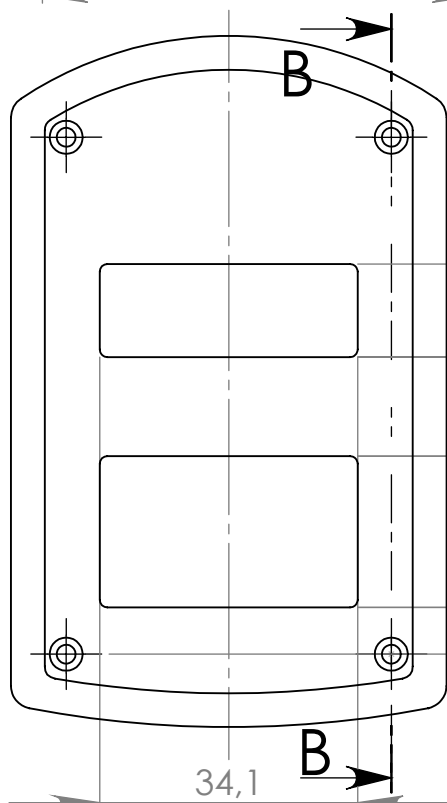
Góra



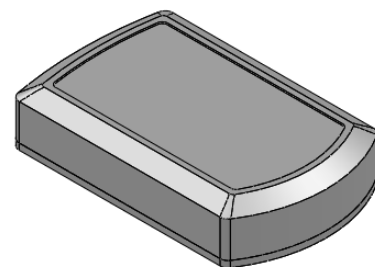
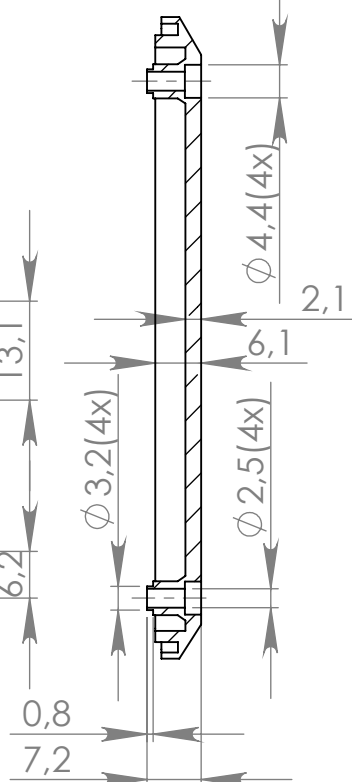
PRZEKRÓJ A-A



Dół



PRZEKRÓJ B-B

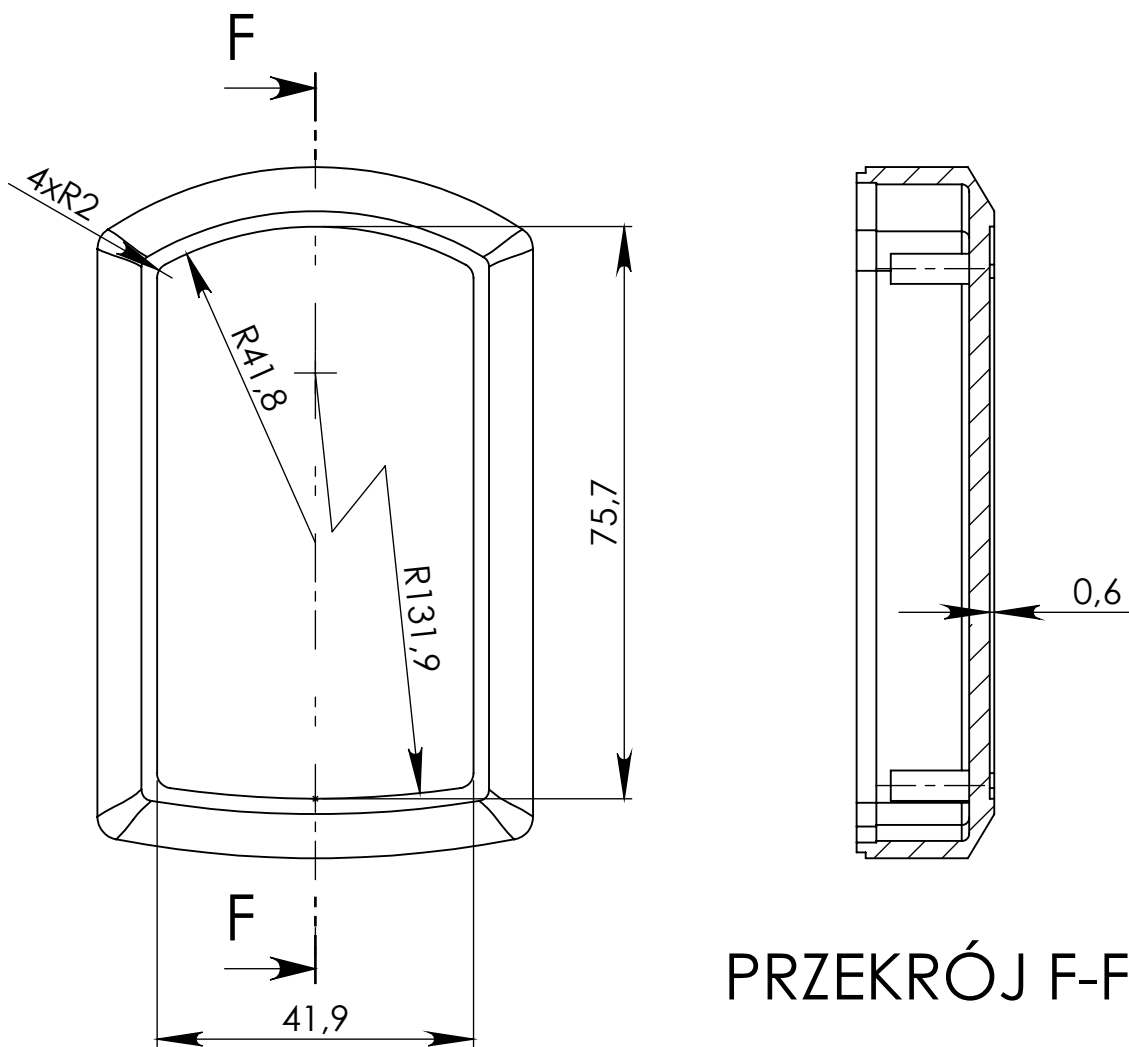


UWAGA: Wymiary w tolerancji $\pm 0,5$ mm

Elementy składowe:

- obudowa góra,
- obudowa dół,
- 4 wkręty,
- uszczelka

max PCB - 73mm x 48mm



UWAGA: Wymiary w tolerancji $\pm 0,5\text{mm}$

Elementy składowe:

- obudowa góra,
- obudowa dół,
- 4 wkręty,
- uszczelka

max PCB - 73mm x 48mm