

PRI-20-Kit

art.45303

Набор для сборки регулятор мощности 2000Вт 220В

Предлагаемый набор позволяет собрать регулятор мощности с фазовым управлением нагрузкой, выполняется на основе симистора серии BT137х и предназначен для регулирования мощности электронагревательных приборов, ламп накаливания, электродвигателей переменного тока.

ОСНОВНЫЕ ХАРАКТЕРИСТИКИ

Рабочее напряжение – переменное 220В/50Гц
Мощность нагрузки от 10 до 2000Вт
Пределы регулирования мощности от 0 до 95%
Размеры печатной платы 42х41мм
Комплектация: комплект деталей, печатная плата, радиатор.

Регулятор имеет следующие особенности:

- повышенная электробезопасность при установке симистора на радиатор, при этом не требуется изолирующих прокладок и шайб;
- печатная плата имеет проводники из фольги толщиной 70мкм, специально предназначенной для силовой электроники;

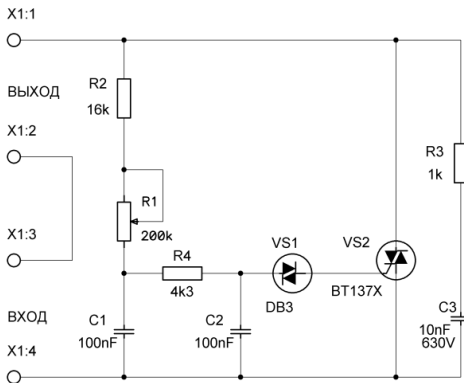


Рис.1 Схема электрическая принципиальная

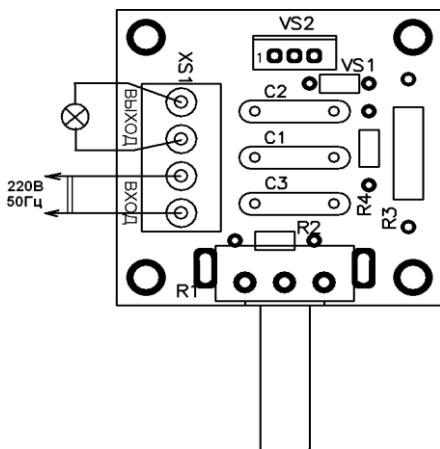


Рис.2 Расположение элементов на плате

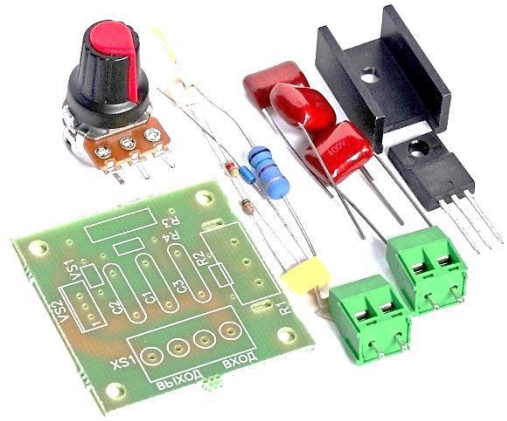


Рис.3 Комплектность набора

Использование радиатора

При мощности нагрузки до 100Вт симистор на радиатор можно не устанавливать.
При мощности нагрузки до 300Вт рекомендован радиатор до 80 см.кв. (идет в комплекте набора).
При мощности нагрузки до 500Вт необходим радиатор 150 см.кв.
При мощности нагрузки до 1000Вт необходим радиатор 300 см.кв.
При мощности нагрузки до 2000Вт необходим радиатор 600 см.кв.
Ребра радиатора надо расположить вертикально, при необходимости использовать дополнительный вентилятор охлаждения, рабочая температура симистора не должна превышать 70град.

ТЕХНИКА БЕЗОПАСНОСТИ

Ответственность за электробезопасность несет покупатель.
Регулятор необходимо установить в изолирующий корпус, исключающий прикосновение к элементам, находящимся под напряжением.
Переменный резистор закрепить на корпусе гайкой.
Установить на ось регулятора ПЛАСТМАССОВУЮ ручку без металлических элементов.
Крепежные стойки платы используйте изоляционные.
Используйте крепеж размера М3.
Крепите плату без металлических шайб.

Претензии принимаются в течении двух недель с момента продажи устройства.

Вопросы по эксплуатации и модернизации модуля под ваши задачи присылайте на kitsupport@ukr.net

IMRAD

Электронные компоненты
03113 Украина г.Киев ул. Шутова 9, подъезд 3
Тел. 495-21-10, 495-21-13, 490-21-95

www.imrad.com.ua