

PMIC12

Печатная плата с установленными SMD компонентами для сборки микрофонного усилителя MIC-12

Печатная плата с установленными SMD компонентами предназначена для пайки микрофонного усилителя MIC-12.

ОСНОВНЫЕ ХАРАКТЕРИСТИКИ MIC-12

U_р Напряжение питания от +9В до +15В
K_у Коэффициент усиления 46...65dB
I_п Потребляемый ток 10мА

Комплектация: плата на которой установлены только SMD элементы.

Усилитель собран на спаренном маломощном ОУ NE5532. Усиление второго каскада регулируемое.

Возможные области применения

1. Запись речи на расстоянии.
2. Регистрация звуков для систем автоматики.
3. Усиление слабых сигналов.

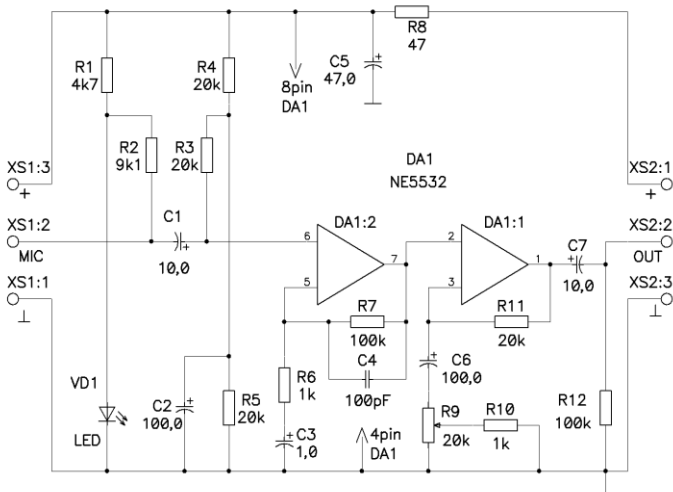


Рис.1 Схема принципиальная

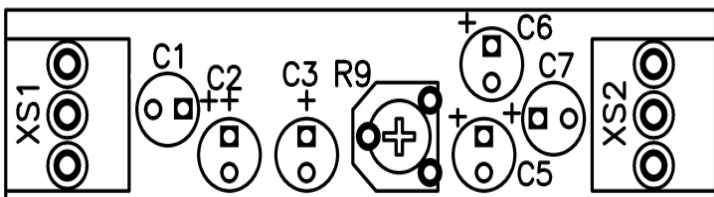


Рис.2 Схема расположения выводных компонентов

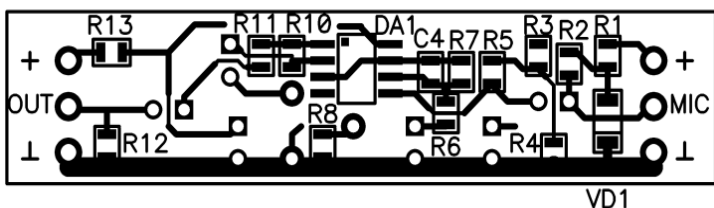


Рис.3 Вид со стороны пайки

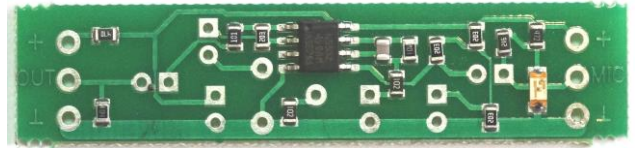


Рис.2 Внешний вид платы размеры 59x14мм

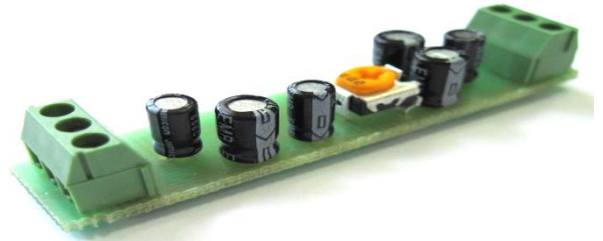


Рис.3 Внешний вид устройства в сборе

ПОДКЛЮЧЕНИЕ

1. Стандартный электретный (емкостной) микрофон подключается к контактам XS1:2 (MIC) и XS1:1 (⊥) разъема XS1 (корпусной вывод микрофона соединяется с контактом ⊥).
2. Выходной сигнал снимается непосредственно с контактов XS2:2 (OUT) и XS2:3 (⊥).
3. Питание подается на контакты XS2:1 (+) и XS2:3 (⊥).

Желательно подключение микрофона непосредственно к разъему усилителя. Если невозможно установить микрофон таким способом, то его необходимо подключать экранированным проводом. Будьте осторожны, электретные микрофоны боятся перегрева, используйте для пайки припой типа ПОС-60 или подобный ему. Паять контакты микрофона нужно быстро. Для уменьшения уровня фона рекомендуется использовать стабилизированный источник питания или аккумулятор, а также экранировать усилитель (металлическим корпусом или фольгой, электрически соединенной с контактом ⊥). Контакт XS1:3 (+) входного разъема можно использовать для питания микрофона или дополнительного усилительного каскада (если в этом есть необходимость).

Вопросы по эксплуатации и модернизации модуля под ваши задачи присылайте на kitsupport@ukr.net

IMRAD

Электронные компоненты
03113 Украина г.Киев ул. Шутова 9, подъезд 3
Тел. 495-21-10, 495-21-13, 490-21-95
www.imrad.com.ua