

DSG02-2206

Функциональный генератор импульсов

Данный прибор найдет свое применение в радиолюбительских лабораториях для тестирования и настройки цифровой и аналоговой аппаратуры. Генератор способен выдавать синусоидальный, прямоугольный, треугольный сигналы с высокой точностью и стабильностью. Выходной сигнала регулируется как по частоте, так и по амплитуде. Для удобства использования и настройки диапазон генерируемых сигналов разделен на несколько поддиапазонов, которые выбираются переключкой. Генератор выполнен на основе микросхемы [XR2206](#) и имеет встроенную защиту от переплюсовки по питанию.

ОСНОВНЫЕ ХАРАКТЕРИСТИКИ

Напряжение питания	от 9 до 12В
Диапазон частот	от 1Гц до 1,2МГц
Ток потребления	до 20МА
Синусоидальный сигнал:	
Амплитуда (при питании 12В)	от 0 до 3В
Искажения	1%
Неравномерность (1Гц - 100кГц)	0,05дБ
Прямоугольный сигнал:	
Амплитуда (при питании 12В)	4в
Время нарастания (при 1кГц)	50нс
Время спада (при 1кГц)	30нс
Треугольный сигнал:	
Амплитуда (при питании 12В)	от 0 до 3В
Нелинейность (до 100кГц)	1%
Комплектность:	

плата в сборе, комплект для сборки акрилового корпуса, ручки регуляторов.

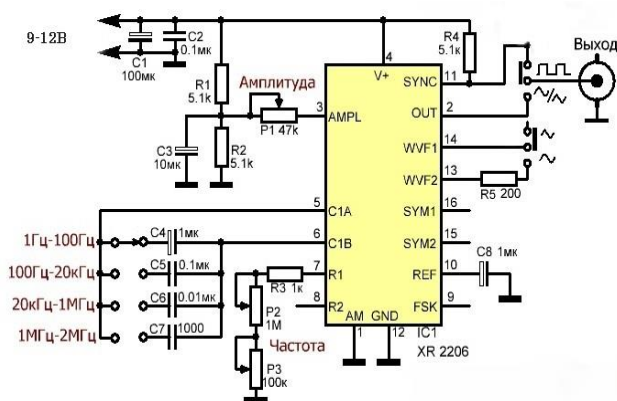


Рис.1 Схема принципиальная

Для увеличения нагрузочной способности по выходу необходимо использовать модуль из набора [IRF-520Module](#).



Рис.2 Внешний вид устройства (размеры: 46x61x25мм)

ОСОБЕННОСТИ ПРИМЕНЕНИЯ

Генератор имеет три режима работы:

- синусоидальный
- треугольный
- меандр

Переключение режимов осуществляется при помощи джамперов J1 и J2 (Рис.2)

J1 - синусоидальный сигнал

J2 - треугольный сигнал

Синусоидальный и треугольный тип сигналов снимается с контактов SIN/TRI и GND.

Меандр снимается с контактов обозначенных как SQU и GND.

Необходимая амплитуда и точная подстройка частоты осуществляется при помощи регуляторов.

Питание подается на блок при помощи штекерного разъема 5,5x2,1мм, положительный вывод центральный.

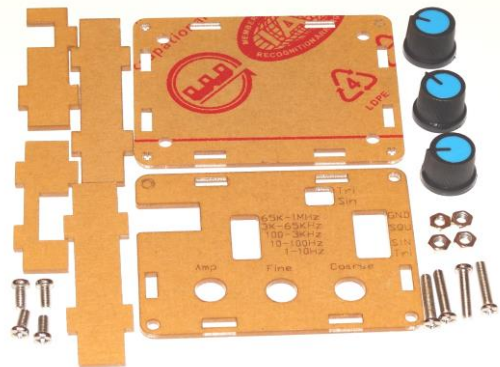


Рис.3 Комплект для сборки корпуса

Вопросы по эксплуатации и модернизации модуля под ваши задачи присылайте на kitsupport@ukr.net

IMRAD

Электронные компоненты

03113 Украина г.Киев ул. Шутова 9, подъезд 3

Тел. 495-21-10, 495-21-13, 490-21-95

www.imrad.com.ua