

BA3310N

ALC 付きデュアルプリアンプ Dual Preamp with ALC

BA3310Nは、ステレオラジオカセットテープレコーダ、テープレコーダ等用に開発したALC付きデュアルプリアンプです。

コンパクトなSIP10pinのパッケージに、録音/再生用のプリアンプを2回路と、ALC回路を内蔵しています。

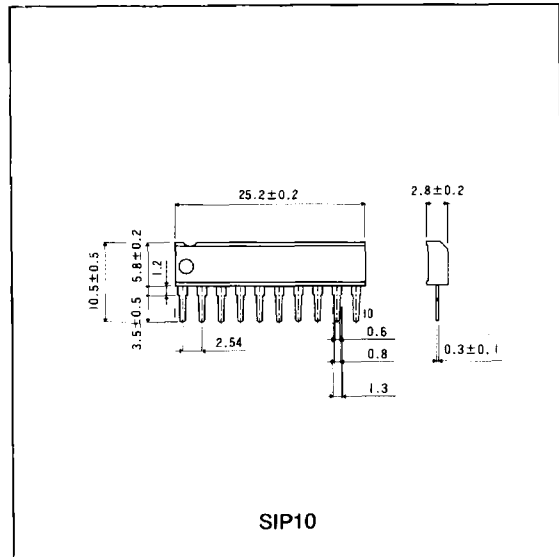
プリアンプは高利得、低歪率で、入力回路は入力カップリングコンデンサが不要なダイレクトカップリング方式を採用し、テープヘッドの磁化や、ポップノイズの発生を防止しています。

ALC回路は、チャンネル間のバランスがよく、検波回路と時定数回路を外付けするだけで、ダイナミックレンジの広いALC回路を構成することができます。

またこの他に、電源投入時に発生するポップノイズを防止する電源ミュート回路を内蔵しています。

The BA3310N is a dual preamplifier with ALC; that was developed for stereo radio cassette tape recorders, tape recorders, etc.

● 外形寸法図/Dimensions (Unit : mm)



低周波アンプ

プリアンプ

● 特長

- 1) 動作電源電圧が広い ($V_{CC}=4\sim 12V$)。
- 2) 消費電流が少ない ($I_Q=4.0mA$)。
- 3) 高利得である ($G_{VO}=85dB$)。
- 4) 低歪率である ($THD=0.5\%$)。
- 5) 低雑音である ($V_{NIN}=1\mu V_{rms}$)。
- 6) 入力カップリングコンデンサが不要である。
- 7) ALCのチャンネルバランスがよい。
- 8) 電源ミュート回路を内蔵している。

● Features

- 1) Wide range of working power supply voltage ($V_{CC}=4\sim 12V$).
- 2) Small current consumption ($I_Q=4.0mA$).
- 3) High gain ($G_{VO}=85dB$).
- 4) Low distortion ($THD=0.5\%$).
- 5) Low noise ($V_{NIN}=1\mu V_{rms}$).
- 6) Requires no input coupling capacitor.
- 7) Excellent ALC channel balance.
- 8) Built-in power supply muting circuit.

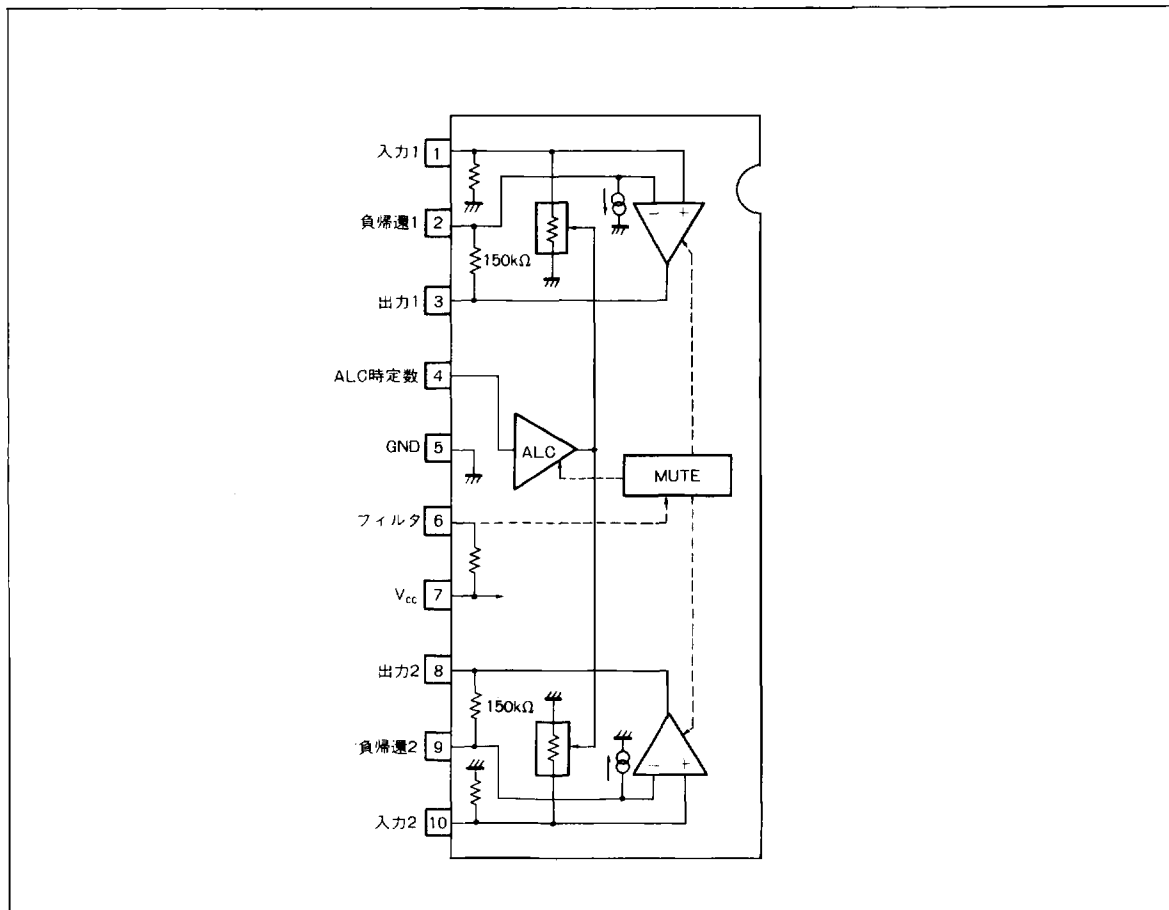
● 用途

ステレオラジオカセットテープレコーダ

● Applications

Stereo radio cassette tape recorder

● ブロックダイアグラム/Block Diagram



● 絶対最大定格/Absolute Maximum Ratings (Ta=25°C)

Parameter	Symbol	Limits	Unit
電源電圧	V _{CC}	14	V
許容損失	P _d	850*	mW
動作温度範囲	T _{opr}	-25~75	°C
保存温度範囲	T _{stg}	-55~125	°C

*Ta=25°C 以上で使用する場合は、1°Cにつき 8.5mW を減じる

● 推奨動作条件/Recommended Operating Conditions (Ta=25°C)

Parameter	Symbol	Min.	Typ.	Max.	Unit
電源電圧	V _{CC}	4	8	12	V

● 電気的特性 / Electrical Characteristics ($T_a=25^\circ\text{C}$, $V_{CC}=8\text{V}$, $f=1\text{kHz}$)

Parameter	Symbol	Min.	Typ.	Max.	Unit	Conditions	Test Circuit
無信号時電流	I_Q	1.5	4.0	6.0	mA	—	Fig.1
開回路電圧利得	G_{VO}	70	85	—	dB	$V_O=1V_{rms}$	Fig.1
全高調波歪率	THD	—	0.5	1.0	%	$V_O=0.3V_{rms}$	Fig.1
入力抵抗	R_{IN}	46	62	82	$k\Omega$	—	Fig.1
最大出力電圧	V_{OM}	1.5	2.2	—	V_{rms}	THD=1%	Fig.1
入力換算雑音電圧	V_{NIN}	—	1.0	1.8	μV_{rms}	$R_g=2.2k\Omega$ $G_{VC}=NAB\ 45\text{dB at } 1\text{kHz}$ DIN AUDIO	Fig.1
ALCチャンネルバランス	ΔALC	—	0	3.0	dB	$V_{IN}=-45\text{dBV}$	Fig.1

● 測定回路図 / Test Circuit

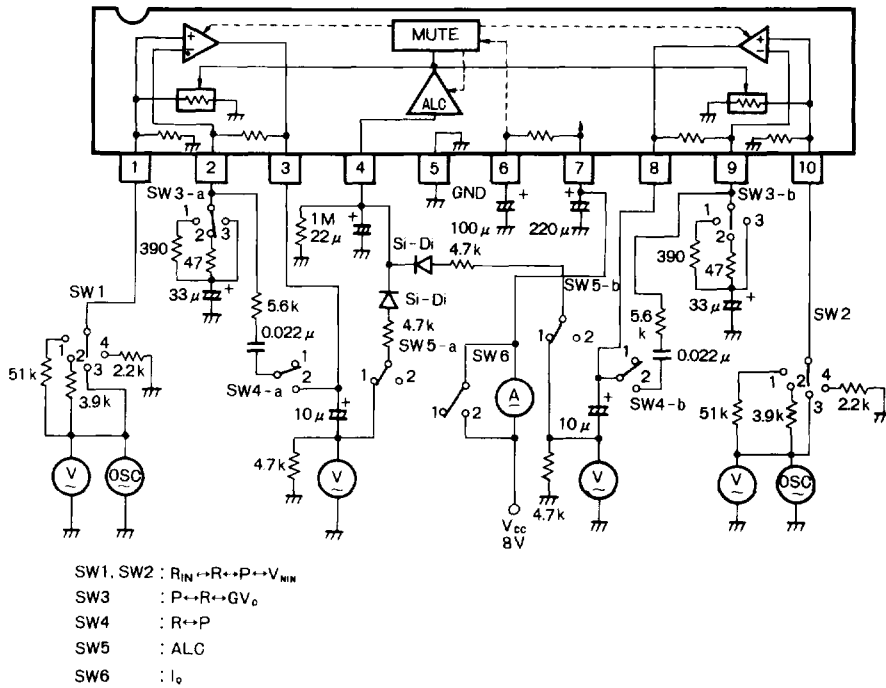


Fig. 1

低周波アンプ
 プリアンプ

● 応用例 / Application Example

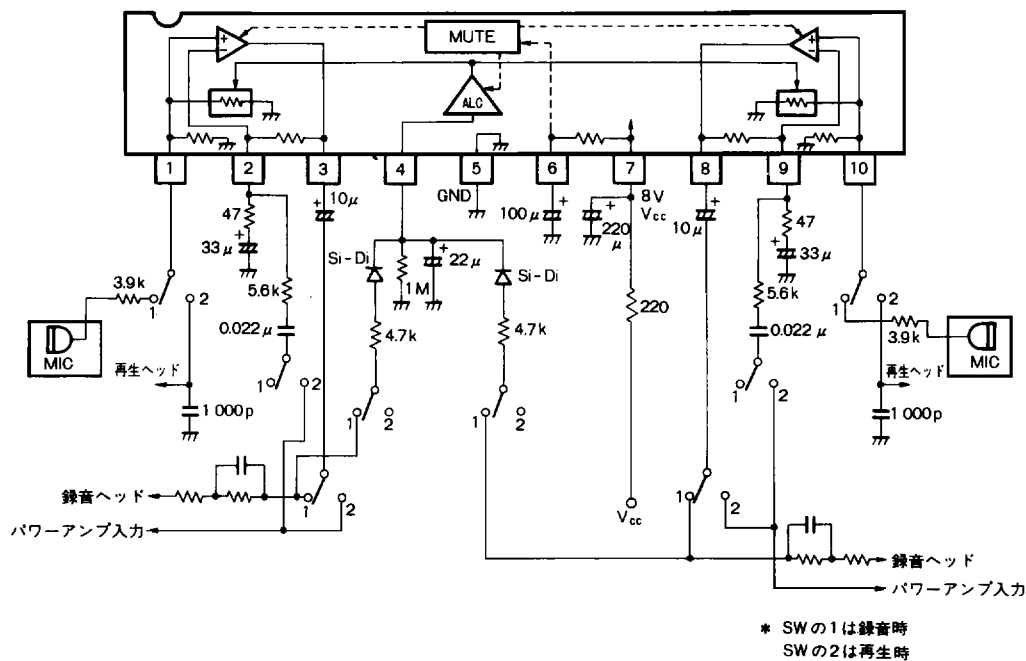


Fig. 2

● 動作説明

(1) 録音時 (Fig. 3 参照)

録音時には、ALC用アッテネート抵抗 (推奨3.9kΩ) を入力ラインに入れます。

ALCのタイミングは4pin-GND間のCR時定数で決まります。アタックタイムは、コンデンサの容量 (22 μF) とダイオードに直列の抵抗 (4.7kΩ) によって決定されます。リカバリータイムは、このコンデンサと4pinの抵抗 (1MΩ) によって決定されます。

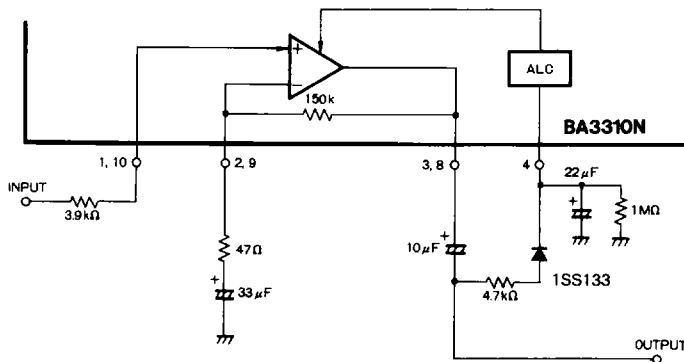


Fig. 3

(2)再生時 (Fig. 4 参照)

再生時には、アンプをNABイコライザアンプとして使用します。このとき、ALC回路は不要であるため、検波回路はつなぎません。NFの時定数はHi-120 μ s, Lo-3180 μ s となるように設定します。

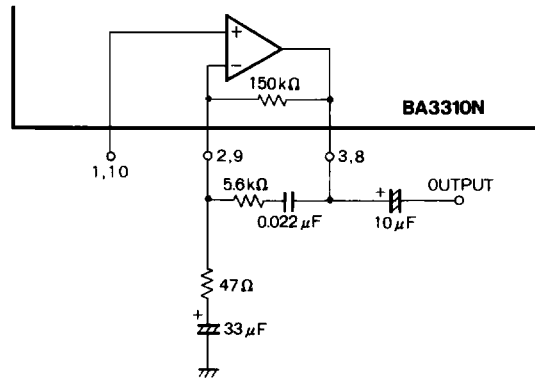


Fig. 4

● 電気的特性曲線 / Electrical Characteristic Curves

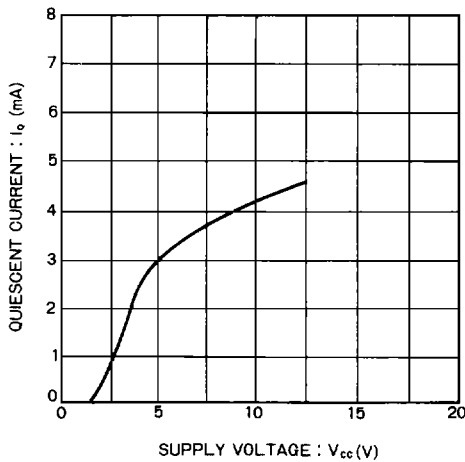


Fig. 5 無信号時電流—電源電圧特性

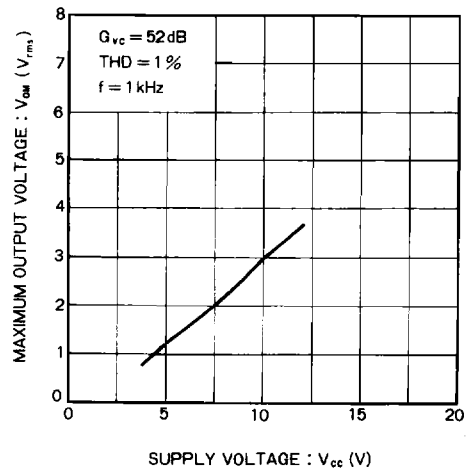


Fig. 6 最大出力電圧—電源電圧特性

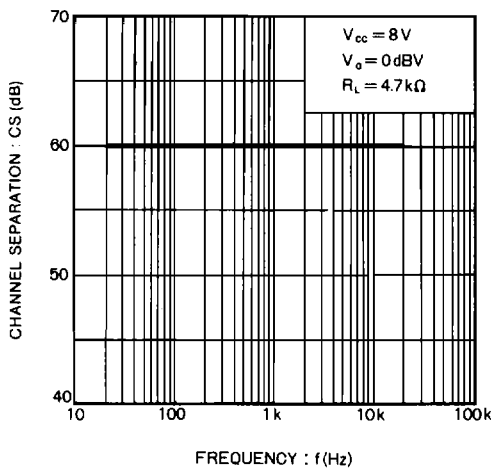


Fig. 7 チャンネルセパレーション—信号周波数特性

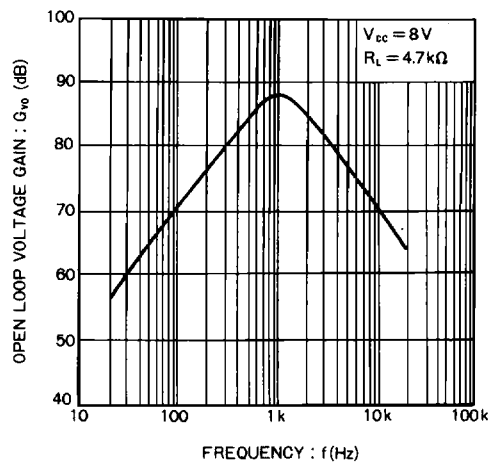


Fig. 8 開回路電圧利得—信号周波数特性

低周波アンプ
ブリアンプ

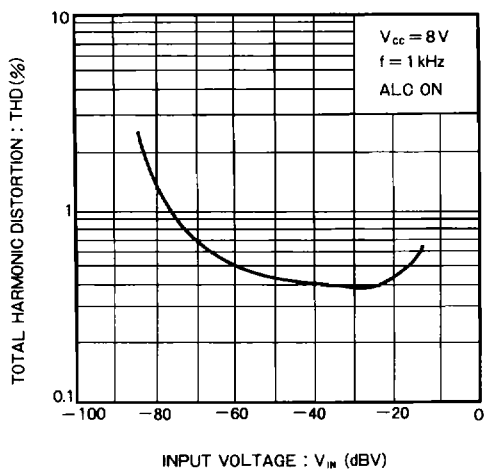


Fig. 9 全高調波歪率—入力電圧特性

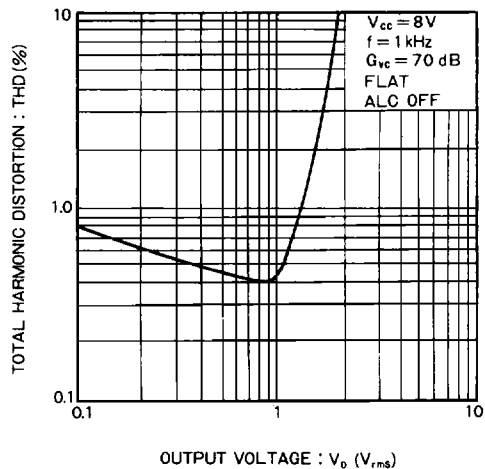


Fig. 10 全高調波歪率—出力電圧特性

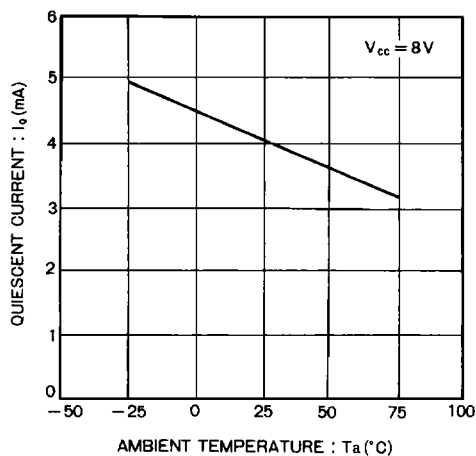


Fig. 11 無信号時電流—周囲温度特性

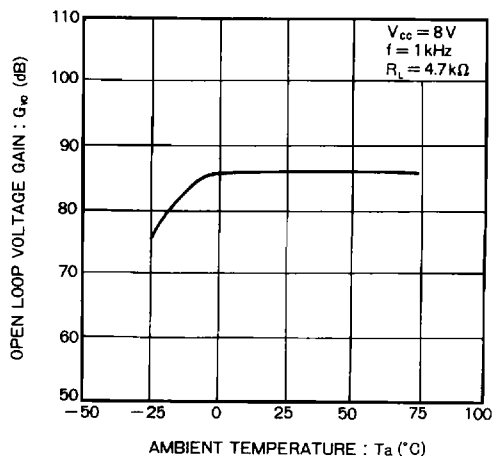


Fig. 12 開回路電圧利得—周囲温度特性

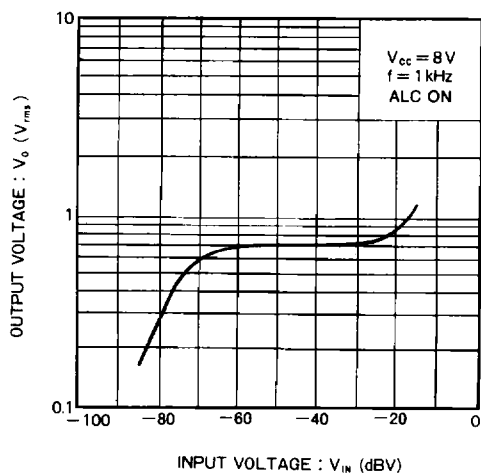


Fig. 13 ALC 入出力特性