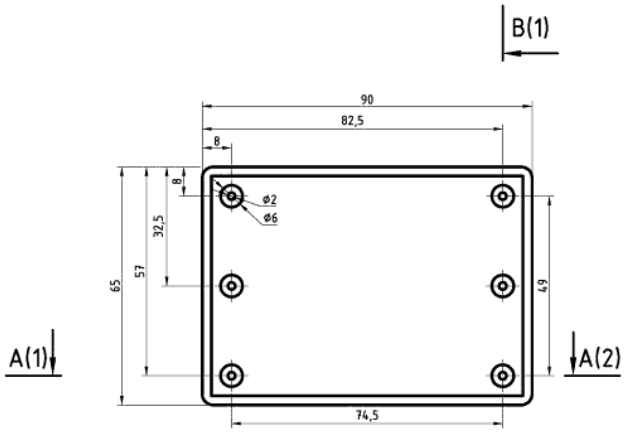
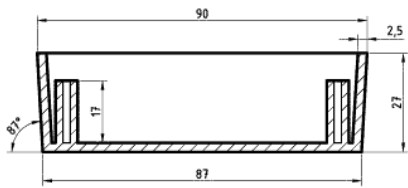


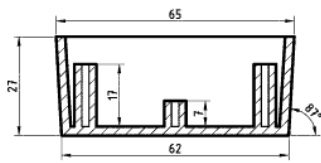
Верхняя часть корпуса



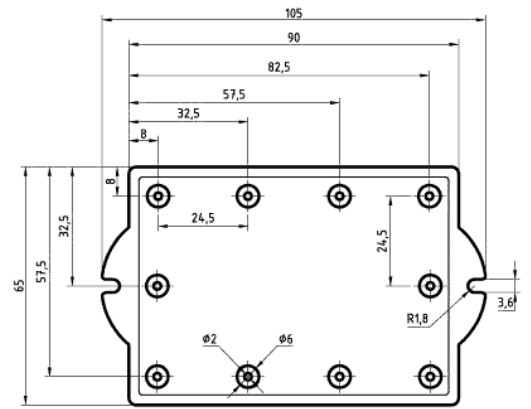
A-A B(2)



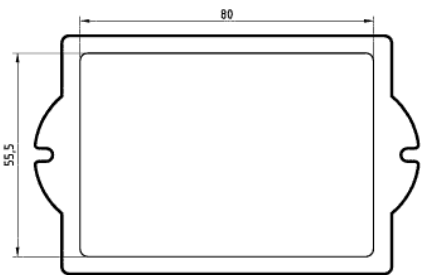
B-B



Нижняя часть корпуса



C(1)



C(2)

C-C

