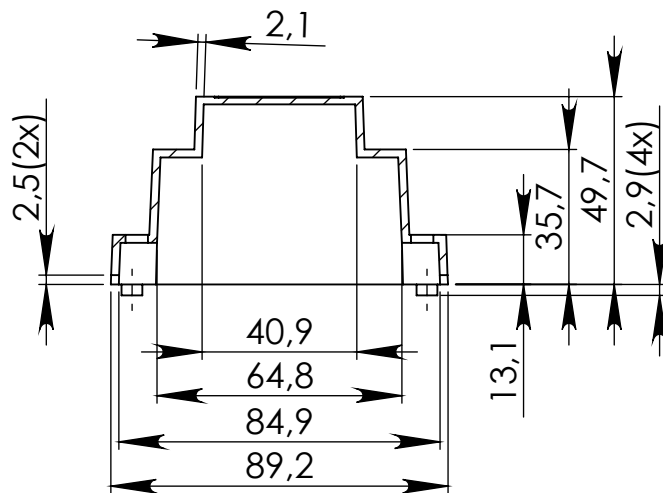
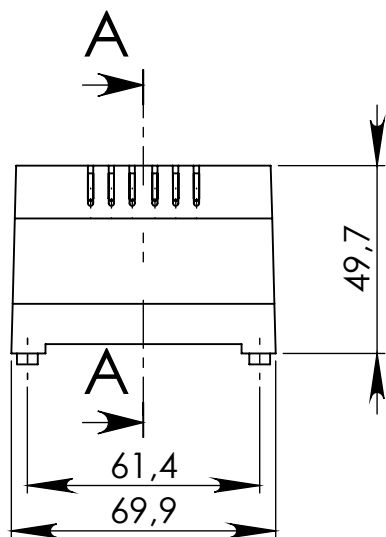
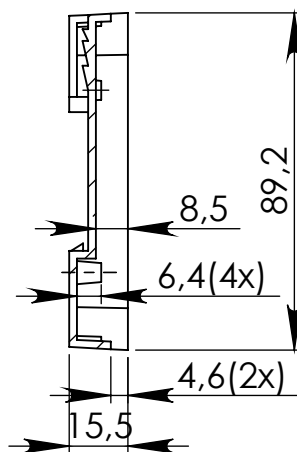
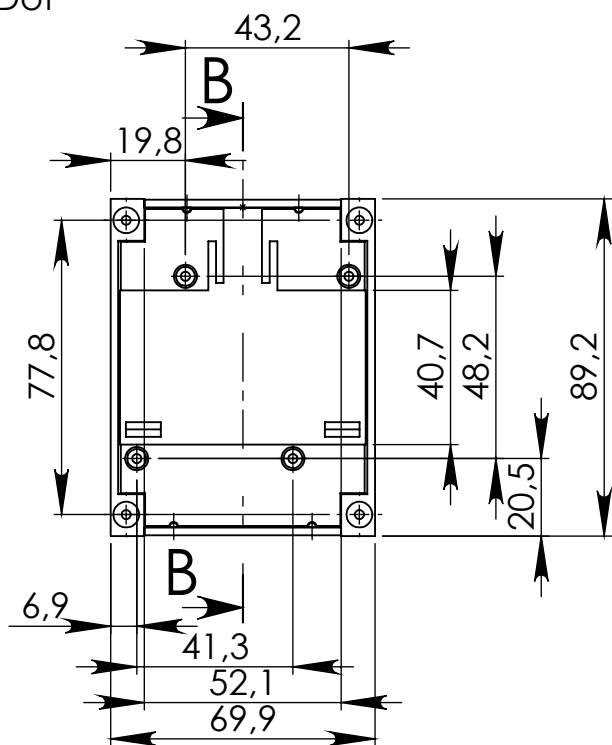


Góra

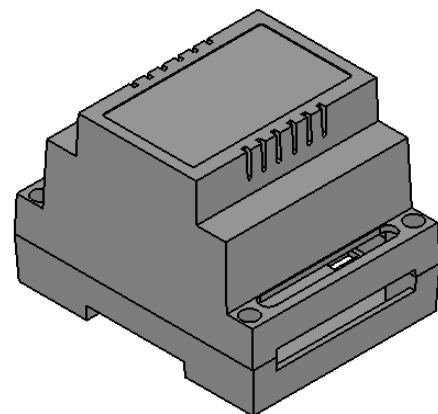


PRZEKRÓJ  
A-A

Dół



PRZEKRÓJ  
B-B



UWAGA: Wymiary w tolerancji  $\pm 0,5\text{mm}$

Elementy składowe:  
- obudowa góra,  
- obudowa dół,  
- zatrzask,  
- 4 wkręty,

Format

A4

Skala

1:2

Nr produktu

KMz 100



**MASZCZYK**®

Krzysztof Maszczyk  
05-071 Sulejówek-Miłosna  
ul. Mickiewicza 10  
tel.: (022)783 45 20, fax.: (022)783 90 85  
kom: 0602 726 086