

RFD04P

Дополнительный пульт для радиоуправляемых модулей RFD04, RFD04-2, RFD02

Дополнительный пульт для радиоуправляемых модулей RFD04, RFD04-2, RFD02, который позволяет при помощи внешних устройств коммутации осуществлять дистанционное управление различными нагрузками (освещение, автоматические ворота, насосы, вентиляторы, нагреватели и т.д.) на расстоянии до 150 метров прямой видимости.

Модули RFD04, RFD04-2, RFD02 могут поддерживать до 10шт пультов RFD04P

ОСНОВНЫЕ ХАРАКТЕРИСТИКИ RFD04P

Питание передатчика	3В (батарейка CR2032)
Дальность действия до	150м
Рабочая частота	868.370МГц
Мощность передатчика	10мВт
Количество выходов	2шт (4шт)
Комплектация:	пульт управления.

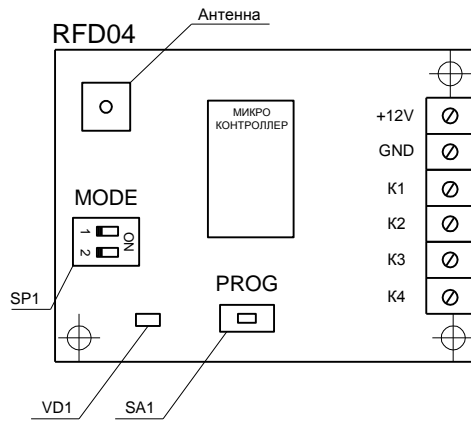


Рис.1 Блок приемника RFD04



Рис.2 Установка режимов работы RFD04

Для подключения внешней антенны на плате приемника предусмотрено место и отверстия для установки ВЧ разъема.

РЕЖИМЫ РАБОТЫ

Пульт универсальный и поддерживает все режимы работы, предусмотренные наборами RFD04, RFD04-2, RFD02.

Режимы стирания и записи одинаковы, для всех наборов из этой серии.

Режим стирания "3" (см.рис 2)

В этом режиме есть возможность удалить все ID номера пультов, с которыми работает приемный модуль.

Для этого установите DIP(SP1) переключателем код "3", включите приемный модуль и нажмите кнопку SA1 "PROG", после 2сек удерживания кнопки SA1 загорится светодиод VD1 – вся база стерта;

Режим записи.

Установите DIP(SP1) переключателем режим 0 или 1 или 2. Нажмите кнопку(SA1) "PROG", удерживая кнопку SA1, нажмите любую кнопку на брелке. Если светодиод VD1 мигнул два раза – ID номер брелока записан;

Внимание!! Переключение режимов осуществлять только при выключенном питании.



Рис.3 Внешний вид RFD04p

Вопросы по эксплуатации и модернизации модуля под ваши задачи присылайте на kitsupport@ukr.net

Претензии принимаются в течении двух недель с момента продажи устройства.

IMRAD

Электронные компоненты
03113 Украина г.Киев ул. Шутова 9, подъезд 3
Тел. 495-21-10, 495-21-13, 490-21-95
www.imrad.com.ua