

PSR-05UR2

Блок питания, 2 реле, кнопки управления

Малогобаритный блок предназначен для питания от сети 220В устройств автоматики с потреблением тока до 400mA. Два встроенных реле с изменяемой полярностью включения могут коммутировать нагрузку до 10А. Три кнопки предназначены для управления режимами подключенных модулей, перечень которых приведен ниже.

Блок обеспечивает гальваническую развязку между устройствами автоматики и сетью 220В. Цепи подключения, в том числе, все три контакта реле на переключение, выведены на разъемы с винтовыми зажимами. Наличие питания и состояние реле индицируются светодиодами.

Основные характеристики

- Входное напряжение **100-240В/50Гц**
- Выходное напряжение, постоянное **5В**
- Выходной ток по цепи **5В до 0,4А**
- Коммутируемый ток **до 10А**
- Максимальная коммутируемая мощность **2кВт**
- Входное сопр. Коммутатора **5к**
- Количество каналов коммутатора **2шт**
- Размеры модуля **19x57x62мм**

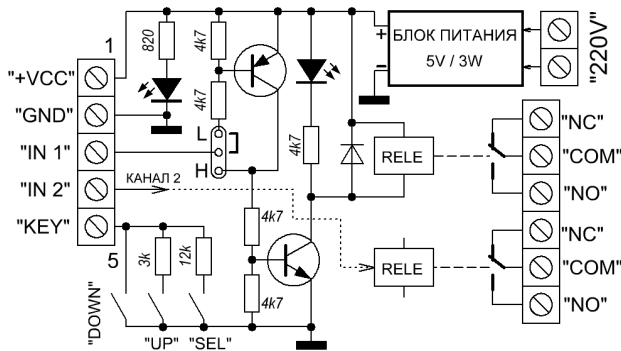


Рис.1 Схема блока питания

Схема второго канала - джампер, два транзистора и реле - идентична первому каналу.

Условные обозначения на схеме и на плате:

- "NC" – нормально замкнут
- "COM" – общий контакт реле
- "NO" – нормально разомкнут
- "DOWN" - «Меньше»; "UP" - «Больше»
- "SEL" - «Выбор», «Режим».

Полярность входного сигнала включения реле настраивается джампером. В положении "H" (High) реле включается напряжением 3...5В на входе "RELE", а в положении "L" (Low) - замыканием входа на общий провод "GND".

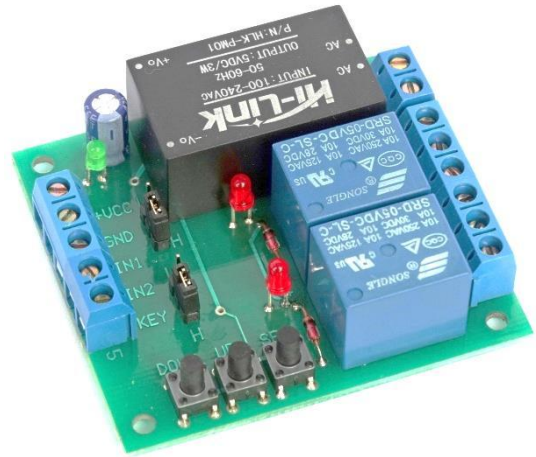


Рис.2 Внешний вид устройства

Три кнопки работают в "аналоговом" режиме - к одному проводу подключаются различные резисторы, а в модуле контроллера с помощью резистора подтяжки и АЦП определяется нажатая кнопка. Если опорное напряжение АЦП равно питанию, то оптимальное сопротивление подтяжки составляет 27kOhm.

Модули, имеющие подобное включение и рассчитаны именно на эту "клавиатуру" и питание:

- АТТ50АС
- АМ85DC
- VM5
- VM5-100
- VM5-300
- FM-75
- FM-99
- Termo 356
- ТМ356
- SD356
- Модули Arduino

Вопросы по эксплуатации и модернизации модуля под ваши задачи присылайте на kitsupport@ukr.net

ВНИМАНИЕ!

В данном модуле используется опасное для жизни напряжение сети ~220В. Перед выполнением любых действий с модулем отключите его от сети!

IMRAD

Электронные компоненты

03113 Украина г.Киев ул. Шутова 9, подъезд 3

Тел. 495-21-10, 495-21-13, 490-21-95

www.imrad.com.ua