

AI2025

Усилитель НЧ 2x2Вт

Описание



Усилитель выполнен на микросхеме **TEA2025B**, имеет широкий диапазон питающих напряжений и сопротивлений нагрузки. К усилителю **можно подключать громкоговорители** сопротивлением от 4 до 160м (рекомендуем 80м). Области применения:

1. Дополнительные усилители для **MP3-плееров** и другой портативной техники
2. **Радиоприемники**
3. Контрольные усилители
4. Простые **безопасные усилители для начинающих радиолюбителей** с напряжением питания до 12В.

Вопросы по эксплуатации и модернизации модуля под ваши задачи присылайте на kitsupport@ukr.net

ОСНОВНЫЕ ХАРАКТЕРИСТИКИ

+U_p	Напряжение питания	от +3В до +12В
R_{вых}	Выходная мощность	
	при +U _p =9В, R _н =40м	U _{вх} =15мВ 2x2.3Вт/Кг=10%
	при +U _p =9В, R _н =80м	U _{вх} =16мВ 2x1.3Вт/Кг=10%
	при +U _p =6В, R _н =40м	U _{вх} =10мВ 2x1Вт/Кг=10%
	Диапазон частот для R _н =80м	45Гц-20кГц
К_г	коэффициент гармоник при R _{вых} =0.2Вт U _p =6В f=1кГц	0.2%
K_y	Коэффициент усиления (макс.)	200
R_{вх}	Входное сопротивление	18кОм
	Отношение сигнал/шум невзвеш.	
	R _{вых} =1Вт R _н =80м	74дБ
I_п	Ток покоя TEA2025B	35мА
Комплектация:		плата в сборе

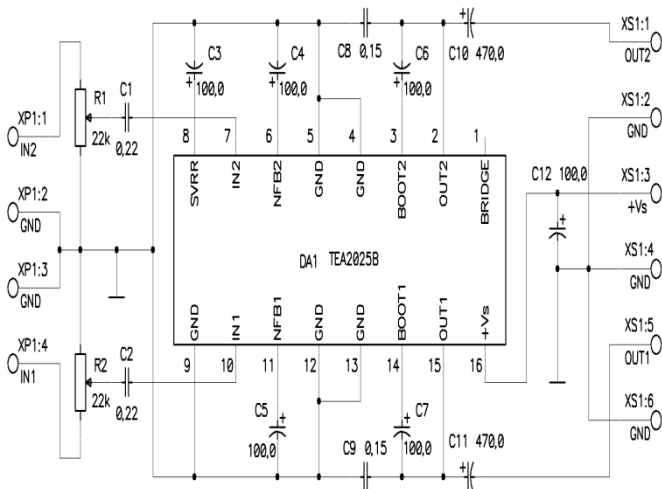


Схема электрическая принципиальная