

FC-80-5

Коммутатор на твердотельном реле

Малогабаритный модуль, выполненный на основе твердотельного реле **G3MB-202P**, и предназначен для коммутации нагрузки с током до 2А при напряжении до 240VAC. Для активации модуля используется сигнал низкого уровня. Включенное состояние реле индицируется светодиодом. Блок содержит защиту от переплюсовки по питанию.

ОСНОВНЫЕ ХАРАКТЕРИСТИКИ

Напряжение питания DC	5V +/-10%
Потребление тока при включении	13mA
Сигнал включения	низкий уровень
Индикация включения реле	имеется
Коммутируемый ток не более	2A
Габаритные размеры	25x34x25мм
Комплектация:	плата в сборе

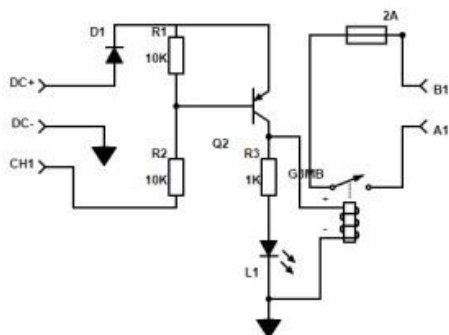


Рис.1 Схема принципиальная

Реле содержит одну группу контактов на замыкание. Все контакты силовой цепи выведены на разъем с винтовыми зажимами «B1» и «A1».

В линейке входных штырей контакты предназначены для подключения напряжения 5V питания, корпуса и управляющего сигнала.

Для проверки модуля достаточно подать питание и замкнуть корпусной и управляющий выводы. При срабатывании модуля загорается светодиод красного цвета, расположенный на плате блока.

- «DC+» (Relay) плюс питания
- «DC-» (State) минус питания
- «CH1» (Solid) управляющий вход



Рис.2 Внешний вид устройства



Рис.3 Обозначение контактов

Претензии принимаются в течении двух недель с момента продажи устройства.

Вопросы по эксплуатации и модернизации модуля под ваши задачи присылайте на kitsupport@ukr.net

IMRAD

Электронные компоненты
03113 Украина г.Киев ул. Шутова 9, подъезд 3
Тел. 495-21-10, 495-21-13, 490-21-95
www.imrad.com.ua