

FC-51M

Модуль датчика приближения

Данный модуль отлично подходит для бесконтактного управления различными приборами, например освещением рабочей поверхности кухни, водопроводным краном с электрическим клапаном, сушилкой для рук и т.д. Функционально блок состоит из источника ИК излучения, парного ему фотоприёмника и компаратора на базе LM393 ([даташит](#)). Чувствительность модуля настраивается с помощью подстроечного резистора. Также имеется светодиодная индикация питания и индикация состояния выхода. Данный модуль легко подключается и используется совместно с микроконтроллерами Arduino в качестве цифрового датчика, считывание показаний которого равносильно считыванию состояний цифрового входа.

Для построения законченного решения, блок удобно использовать совместно с такими наборами **Master** как **RL022-5** (двухканальный релейный модуль), **RL05** (одноканальный релейный модуль), **PSR-05** (блок питания на 5в и одноканальный релейный модуль).

Основные характеристики

- Напряжение питания: **3, 3V..5V**
- Дальность действия **2-30 см**
- Угол обнаружения **30°**
- Ток потребления **до 50 мА**
- Выходной ток **до 15 мА**
- Размер модуля **43x16mm**

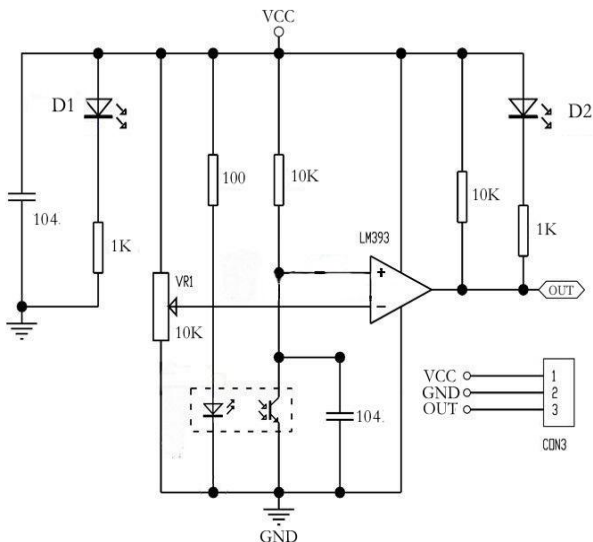


Рис.1 Принципиальная схема FC-51M

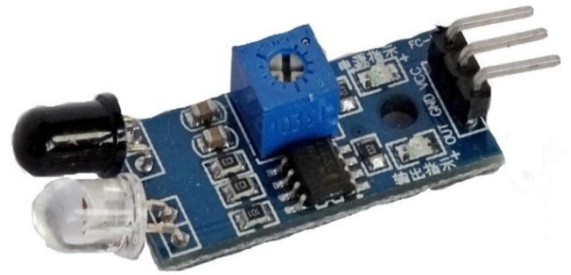


Рис.2 Внешний вид устройства

Подключение устройства

Назначения выводов:

Имя	Выполняемая функция
OUT	Сигнальный
GND	Общий (минус питания)
VCC	Плюс питания 3,3V..5V

Принцип действия модуля основан на переотражении излученного сигнала от объекта находящегося в непосредственной близости.

При попадании предмета в зону действия прибора (например, достаточно поднесенной руки), происходит срабатывание компаратора, изменяющего состояния на выводе OUT с логической «1» на логический «0», при этом загорается светодиод D2.

Дальность обнаружения объектов настраивается с помощью подстроечного резистора.

Вопросы по эксплуатации и модернизации модуля под ваши задачи присылайте на kitsupport@ukr.net

IMRAD

Электронные компоненты

03113 Украина г.Киев ул. Шутова 9, подъезд 3

Тел. 495-21-10, 495-21-13, 490-21-95

www.imrad.com.ua