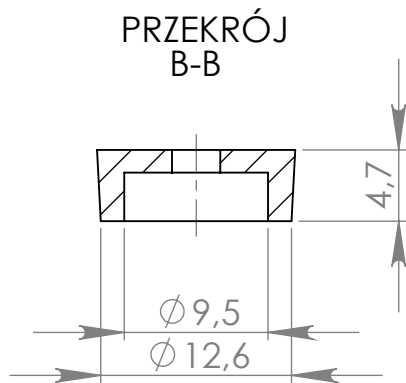
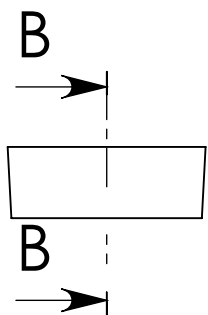
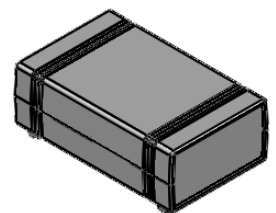
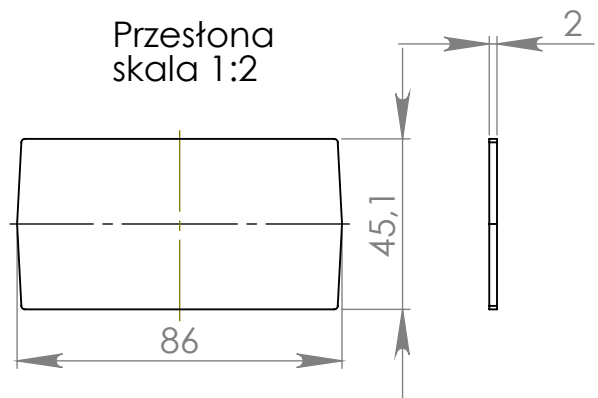


Nóżka
skala 2:1



Przestona
skala 1:2



UWAGA: Wymiary w tolerancji $\pm 0,5\text{mm}$

Elementy składowe:

- obudowa góra,
- obudowa dół,
- 2 przestony,
- 4 nóżki,
- 4 wkręty,

max PCB - 120mm x 80mm

Format	Skala
A4	1:2
Nr produktu	
KMz 50B	



MASZCZYK[®]

Krzysztof Maszczyk
05-071 Sulejówek-Miłosna
ul. Mickiewicza 10
tel.: (022)783 45 20, fax.: (022)783 90 85
kom: 0602 726 086