

# BMP280

## Цифровой датчик давления и температуры

Данный блок пришел на смену хорошо зарекомендовавшему себя модулю **BMP-180** и обладает меньшими размерами при улучшенных характеристиках: более высокой точностью и уменьшенным энергопотреблением, а так же возможностью работы двумя последовательными интерфейсами **I2C** и **SPI**. Кроме того в модуль добавлены новые режимы работы:

- **SLEEP** режим пониженного энергопотребления
- **FORCED** режим, который использовался в BMP-180, где по управляющему сигналу модуль выходит из режима сна, производит измерения и переходит в режим уменьшенного потребления.
- **NORMAL** специальный режим, при котором датчик просыпается, производит измерения и засыпает. Периодичность такого процесса программируется отдельно, а считывание результатов производится по необходимости. Описание датчика находится [здесь](#).

## Основные характеристики

- Диапазон измерения давления **300hPa...1100hPa**
- Погрешность барометра **+/-0.12hPa**
- Рабочий диапазон температуры **-40°C +85°C**
- Интерфейсы: **I2C, SPI**
- Напряжение питания "VIN" **1,71V...3,6V**
- Максимальная скорость I2C **3,4МГц**
- Ток потребления в активных режимах **2.7mkA**
- Размер модуля **12x16mm**

В датчике предусмотрена фильтрация результатов измерений и возможность настройки параметров:

- **OVERSAMPLING** для температуры
- **OVERSAMPLING** для давления
- **TSB** время между измерениями
- **FILTER COEFFICIENT** коэффициент фильтрации

[Здесь](#) подобраны библиотеки для работы с датчиком **BMP-280**.

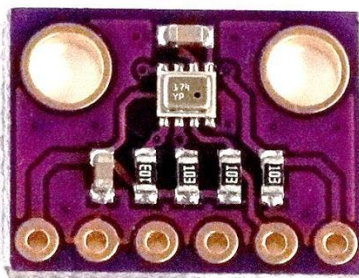


Рис.1 Датчик на плате модуля

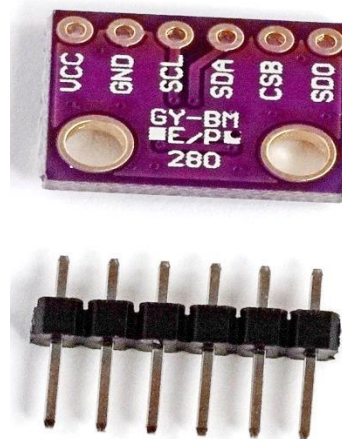


Рис.2 Внешний вид набора  
Размер платы 12x16мм

Parameter	BMP180	BMP280
Footprint	3.6 × 3.8 mm	2.0 × 2.5 mm
Minimum V <sub>DD</sub>	1.80 V	1.71 V
Minimum V <sub>DDIO</sub>	1.62 V	1.20 V
Current consumption @3 Pa RMS noise	12 µA	2.7 µA
RMS Noise	3 Pa	1.3 Pa
Pressure resolution	1 Pa	0.16 Pa
Temperature resolution	0.1°C	0.01°C
Interfaces	I <sup>2</sup> C	I <sup>2</sup> C & SPI (3 and 4 wire, mode '00' and '11')
Measurement modes	Only P or T, forced	P&T, forced or periodic
Measurement rate	up to 120 Hz	up to 157 Hz
Filter options	None	Five bandwidths

Рис.3 Сравнительная таблица характеристик BMP-180 и BMP-280

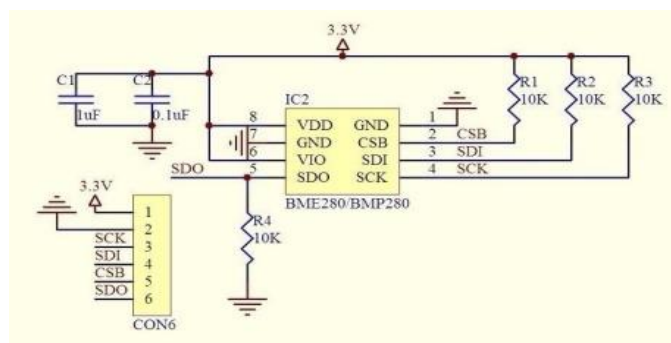


Рис.4 Принципиальная схема модуля

Техническая поддержка наборов Master  
[kitsupport@ukr.net](mailto:kitsupport@ukr.net)

# IMRAD

Электронные компоненты

03113 Украина г.Киев ул. Шутова 9, подъезд 3  
Тел. 495-21-10, 495-21-13, 490-21-95

[www.imrad.com.ua](http://www.imrad.com.ua)