

AV5525

Печатная плата для сборки регулируемых стабилизаторов напряжения на основе микросхем серии LM317

Печатная плата для сборки регулируемых стабилизаторов напряжения на основе микросхемы LM317.

Удобное расположение места под стабилизатор дает возможность установки микросхемы на дополнительный радиатор.

Предусмотрено место под установку диодного моста для создания полноценного блока питания при использовании дополнительного трансформатора.

Входные и выходные клеммы обозначены на плате со стороны пайки при помощи печатного монтажа.

Печатная плата изготовлена из текстолита с фольгой 70мкм, специально предназначенного для силовой электроники

Размеры печатной платы 50x25мм

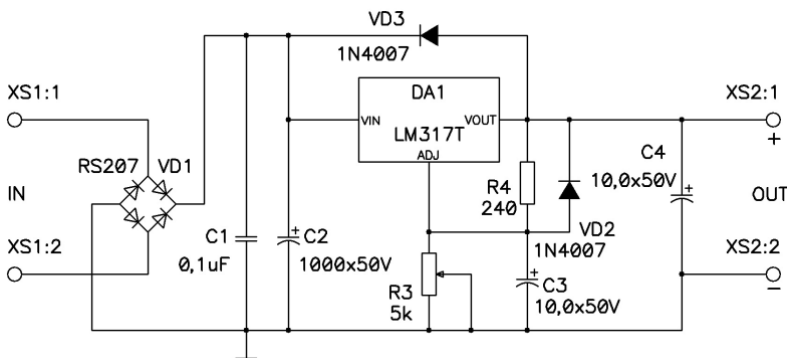


Рис.1 Схема электрическая принципиальная для стабилизатора на основе микросхемы LM317

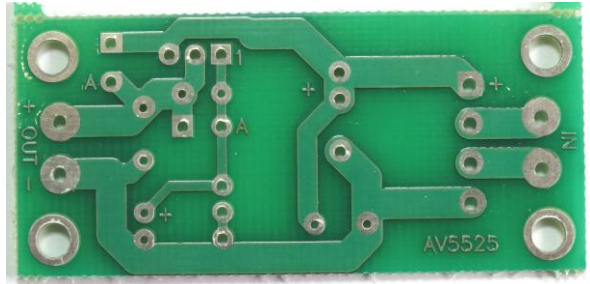


Рис.2 Внешний вид платы

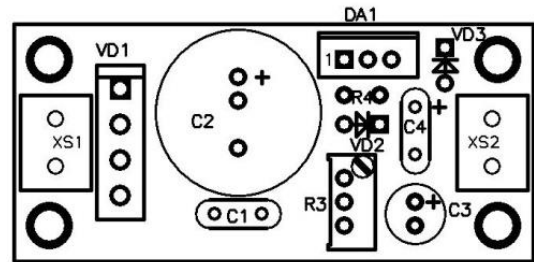


Рис.3 Схема расположения элементов на плате.

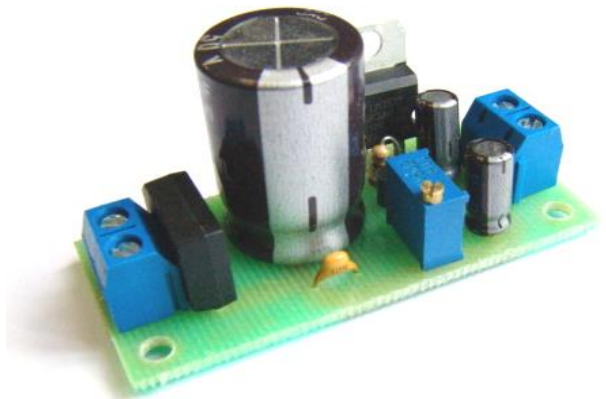


Рис.3 Внешний вид устройства в сборе

Вопросы по эксплуатации и модернизации модуля под ваши задачи присылайте на kitsupport@ukr.net

IMRAD

Электронные компоненты
03113 Украина г.Киев ул. Шутова 9, подъезд 3
Тел. 495-21-10, 495-21-13, 490-21-95
www.imrad.com.ua