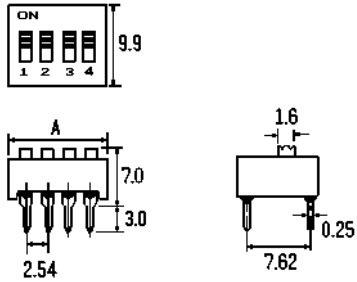
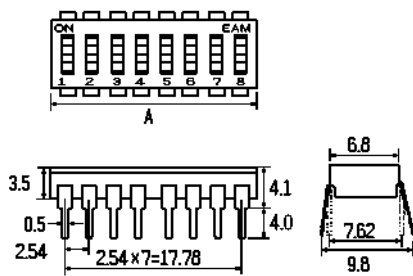


**DIP-переключатели (DIP-switches)**

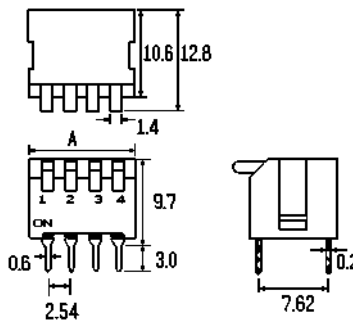
Обозначение SWD

**SWD 1-х**

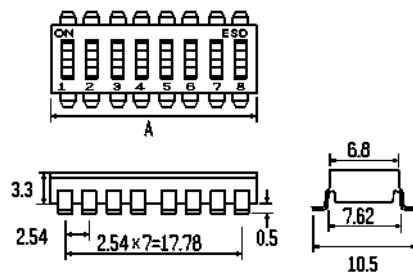
Количество позиций (х)	2	3	4	5	6
A	6.1	8.6	11.2	13.7	16.2
Количество позиций (х)	7	8	9	10	12
A	18.8	21.3	23.9	26.4	31.5

**SWD 2-х**

Количество позиций (х)	2	3	4	5	6
A	5.9	8.4	11.0	13.5	16.0
Количество позиций (х)	7	8	9	10	12
A	18.6	21.1	23.7	26.2	31.3

**SWD 3-х**

Количество позиций (х)	2	3	4	5	6
A	6.3	8.8	11.3	13.9	16.4
Количество позиций (х)	7	8	9	10	12
A	19.0	21.5	24.0	26.6	31.7

**SWD 4-х**

Количество позиций (х)	2	3	4	5	6
A	6.1	8.6	11.2	13.7	16.2
Количество позиций (х)	7	8	9	10	12
A	18.8	21.3	22.8	25.4	30.4