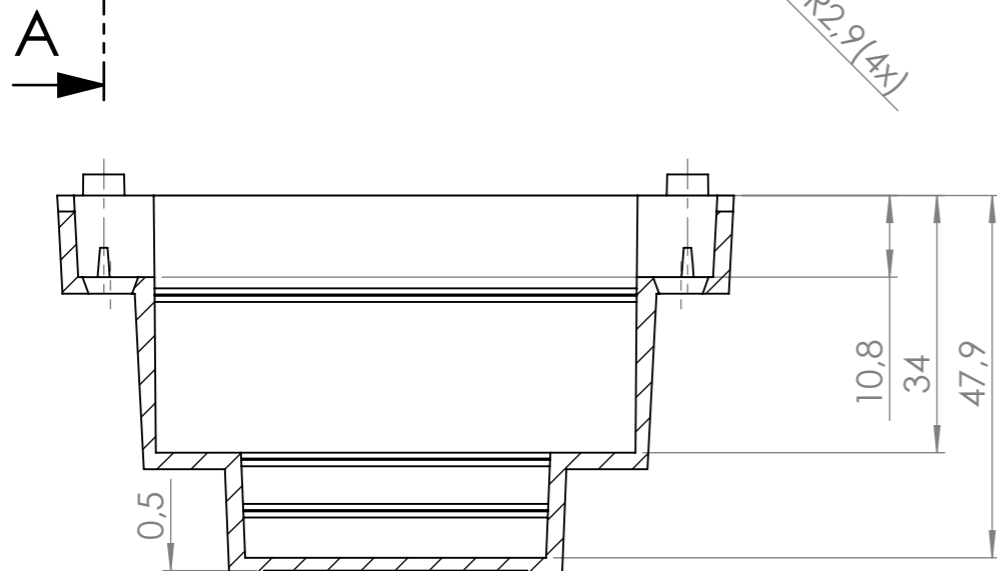
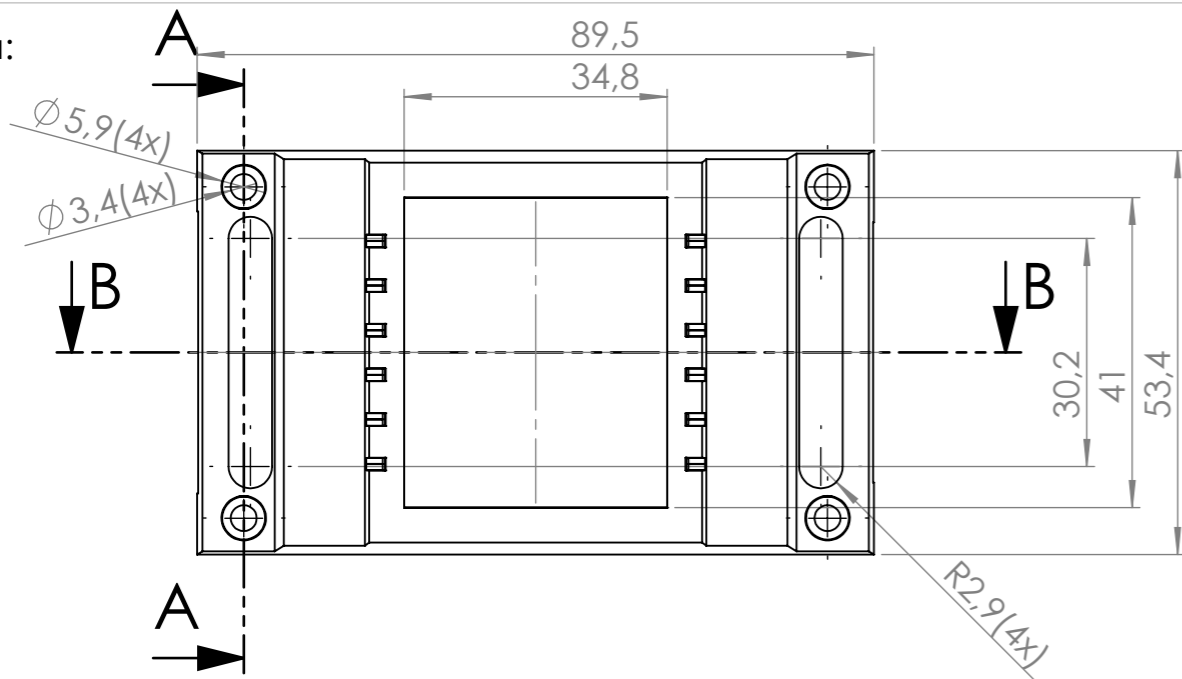
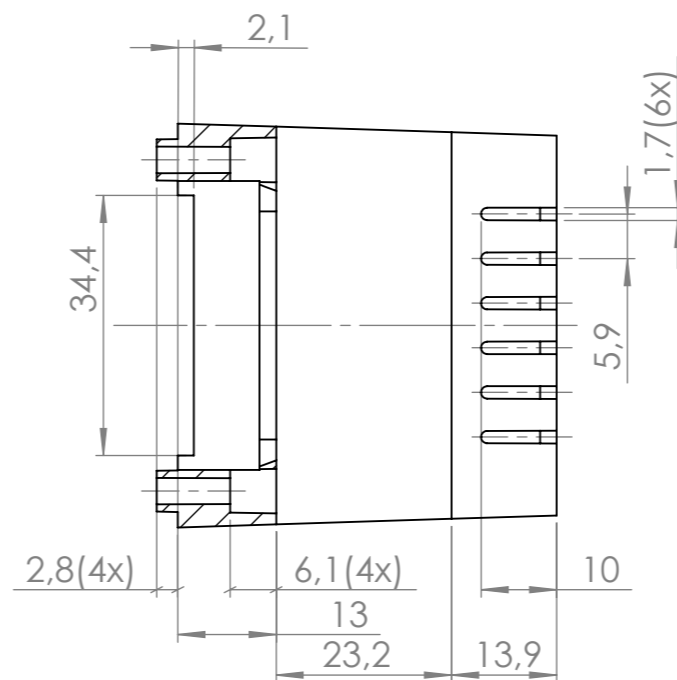
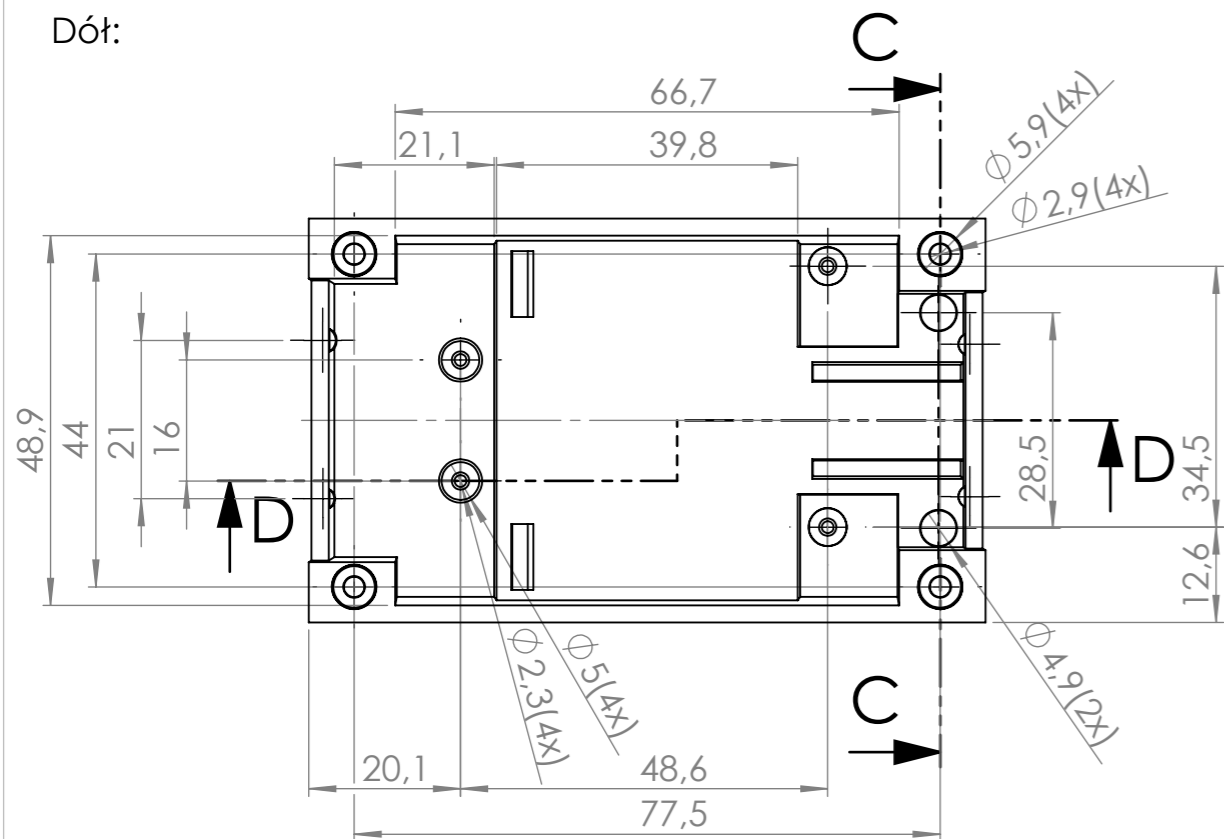


Góra:

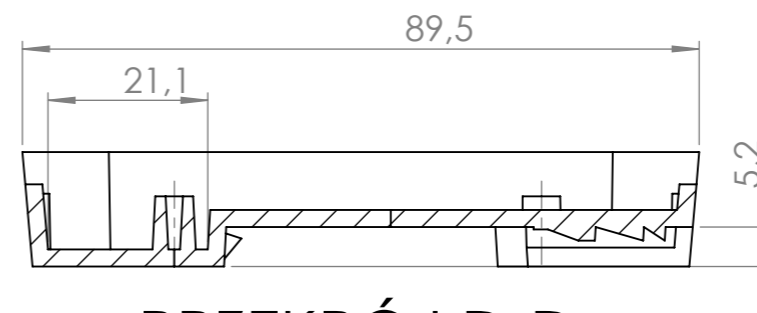
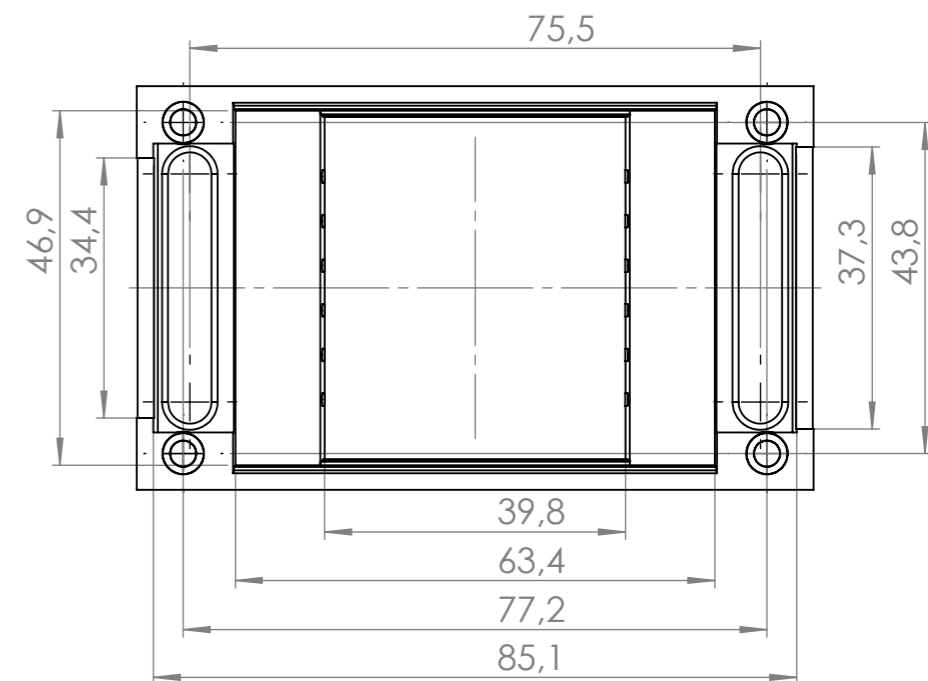


PRZEKRÓJ B-B

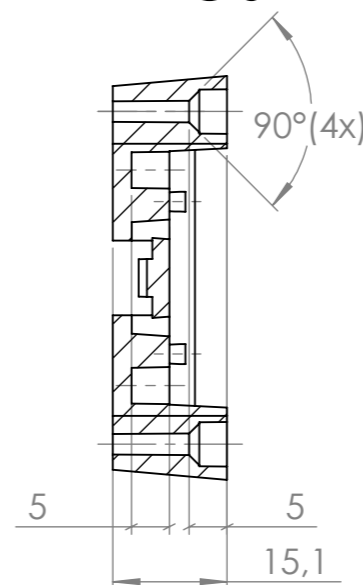
Dół:



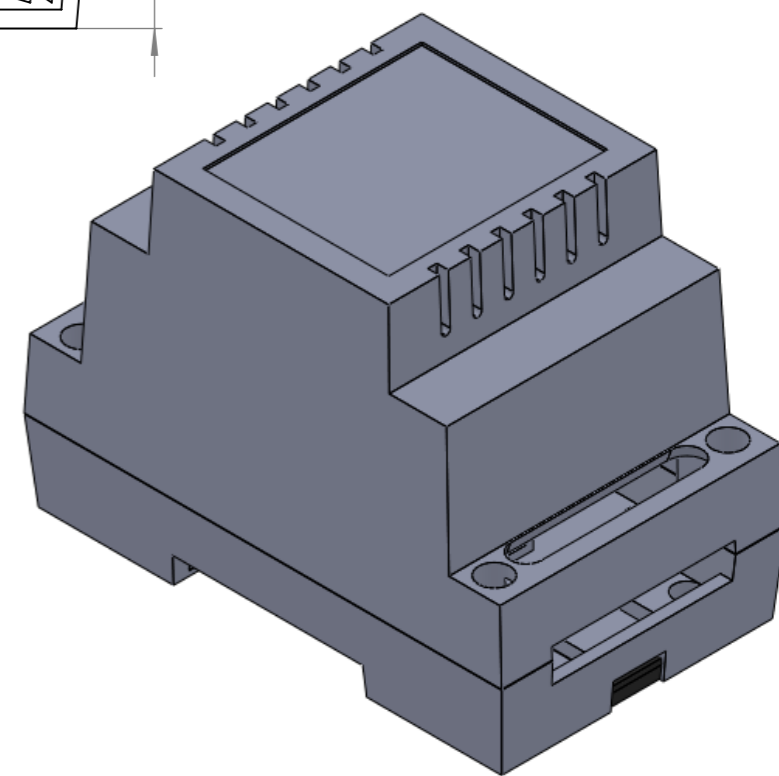
PRZEKRÓJ A-A



PRZEKRÓJ D-D



PRZEKRÓJ C-C



UWAGA: Wymiary w tolerancji  $\pm 0,5\text{mm}$

- Elementy składowe:
- obudowa góra,
  - obudowa dół,
  - wkładka,
  - wsuwka,
  - wkręt 4x.

max PCB: 66mm x 48mm

Format	Skala
A3	1:1
Nr produktu	
Z-102	



Maszczyk  
05-071 Sulejówek-Miłosna  
ul. Mickiewicza 10  
tel.: (022)783 45 20, fax.: (022)783 90 85  
kom: 0602 726 086