

# A18403

## Усилитель мощности D-класса 2x3Вт

Блок усилителя мощности звуковой частоты (УМЗЧ) класса **D** выполнен на специализированной м/сх **PAM8403**.

Миниатюрный, малошумящий стерео усилитель с низким коэффициентом нелинейных искажений и однополярным питанием может служить прекрасным вариантом замены при ремонте бытовой аппаратуры, акустических колонок, а так же при совместной работе в акустических системах ноутбуков, планшетов, мониторов и переносных телевизоров.

### ОСНОВНЫЕ ХАРАКТЕРИСТИКИ

Диапазон частот	от 20Гц до 20кГц
Напряжение питания однополярное	5В
Выходная мощность	2x3Вт
Рвых (Rнагр=4Ом; Упит=5В)	2x1,8Вт
Рвых (Rнагр=8Ом; Упит=5В)	60к
Входное сопротивление	19x21x4мм
Габаритные размеры	Диапазон рабочих температур от -40С до +85С
Комплектация:	плата в сборе

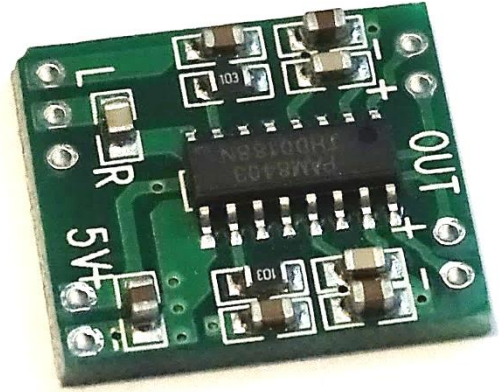


Рис.1 внешний вид усилителя

### ПОРЯДОК ВКЛЮЧЕНИЯ

#### ВНИМАНИЕ !

При подключении усилителя к источнику питания будьте особенно внимательны, т.к. неправильное подключение обычно приводит к выходу из строя микросхемы.

1. Убедитесь, что блок питания усилителя выключен и конденсаторы блока питания разряжены.
2. Подключите входной разъем, к контактам, обозначенным на плате «L» «R».
3. Подключите нагрузку к разъемам «OUT» соблюдая полярность.
4. Подключите провода питания к разъему 5V+ соблюдая полярность.
5. Визуально проверьте отсутствие коротких замыканий.
7. Включайте питание.

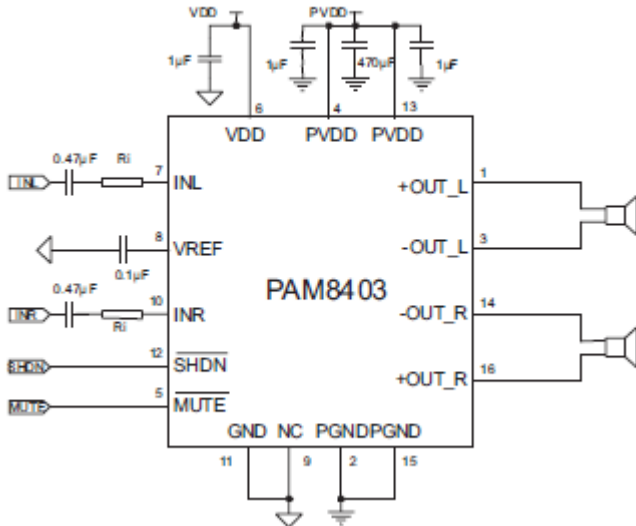


Рис.1 Схема принципиальная

## IMRAD

### Электронные компоненты

03113 Украина г.Киев ул. Шутова 9, подъезд 3

Тел. 495-21-10, 495-21-13, 490-21-95

[www.imrad.com.ua](http://www.imrad.com.ua)

Вопросы по эксплуатации и модернизации модуля под ваши задачи присылайте на [kitsupport@ukr.net](mailto:kitsupport@ukr.net)