

# DSL01H

## Диммер для светодиодных лент и модулей

Простой и надежный цифровой диммер для регулировки яркости светодиодных лент, а так же светодиодных модулей с напряжением питания 12 вольт. Яркость меняется при помощи регулятора расположенного на плате в пределах от 0 до 100%. Устройство также имеет режим «мигалка» с возможностью регулировки скорости мигания.

### ОСНОВНЫЕ ХАРАКТЕРИСТИКИ

Питание	+12В
Нагрузочная способность выхода	50А
Рабочая температура (С)	-25 до +70
Схема подключения нагрузки	0А (общий анод)
Комплектация:	плата в сборе.

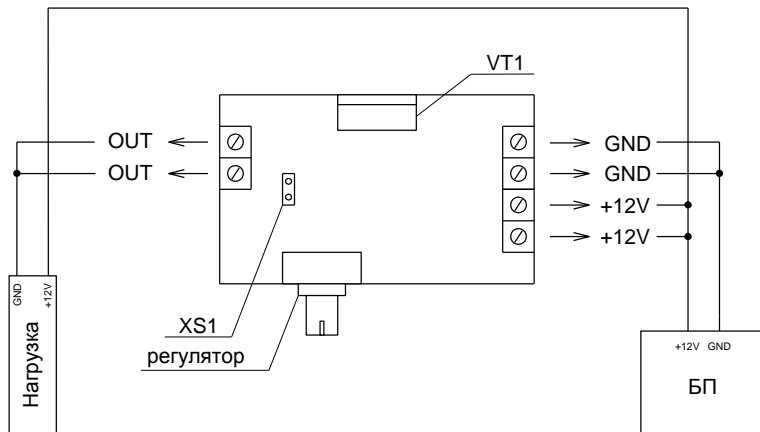


Рис.1 Схема подключения внешних элементов

### Порядок включения

1. Подключите нагрузку как указано Рис.1. Задайте режим работы регулятора/мигалка при помощи джампера XS1. При установке джампера блок переходит в режим «мигалка», без него – остается в режиме регулировка.
2. Подключите блок питания к клеммам +12v и GND.
3. Включайте питание.
4. При помощи регулятора установите желаемую яркость свечения либо скорость мигания.



Рис.2 Внешний вид устройства

Размер печатной платы 47x30x20мм

**При нагрузке с током более 1А обязательно использование дополнительного радиатора (в комплект не входит).**

**Вопросы по эксплуатации и модернизации модуля под ваши задачи присылайте на [kitsupport@ukr.net](mailto:kitsupport@ukr.net)**

### ВНИМАНИЕ!

**Для пайки контактов разъема применяйте только бескислотные флюсы и припой ПОС-61.**

**Затекание флюса в разъем нарушает контакт.**

**Не принимаются претензии на устройства:**

1. Подвергшиеся механической обработке или с механическими повреждениями, оторванными контактными площадками.
2. С залуженными контактами разъемов.
3. Паяные кислотными флюсами.
4. Эксплуатировавшиеся в режимах, не предусмотренных данной инструкцией.

**Претензии принимаются в течении двух недель с момента продажи устройства.**

## IMRAD

Электронные компоненты  
03113 Украина г.Киев ул. Шутова 9, подъезд 3  
Тел. 495-21-10, 495-21-13, 490-21-95  
[www.imrad.com.ua](http://www.imrad.com.ua)