

KY-037

Аналогово-цифровой датчик звука

Модуль представляет из себя высокочувствительный датчик звука, который может быть использован в качестве акустического реле, датчика шума и т.д. Блок полностью совместим с модулями Arduino и релейными модулями [RL05](#) или [RL05U](#). Хороший обзор модуля с примерами написания кода можно посмотреть [здесь](#). Блок имеет два выхода: аналоговый и цифровой, позволяет настраивать чувствительность, а так же имеет индикатор питания и индикатор срабатывания.

Основные характеристики

- Напряжение питания "+" DC **4 - 6V**
- Ток потребления **20mA**
- Размер модуля **17x32mm**
- Комплектация: **плата в сборе, микрофон**

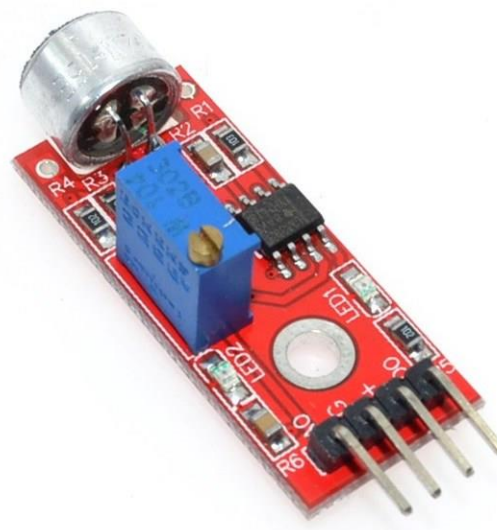


Рис.2 Внешний модуль

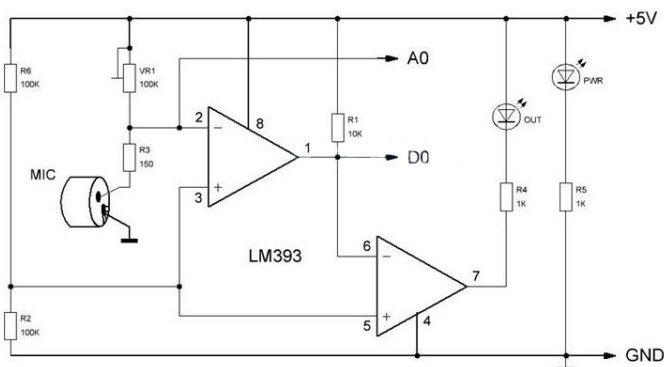


Рис.1 Схема принципиальная

Подключение устройства

- Подключение питания производится к выводам обозначенным «+» и «G» (плюс и минус соответственно)
 - Выходы устройства «A0» «D0» подключается к контроллеру или устройству коммутации.
- В качестве стабилизатора питания рекомендованы модули: [FV5025-5](#), [DC1584-3](#) (предварительно установить на выходе напряжение 5В).

Техническая поддержка наборов Master
kitsupport@ukr.net

IMRAD

Электронные компоненты
03113 Украина г.Киев ул. Шутова 9, подъезд 3
Тел. 495-21-10, 495-21-13, 490-21-95
www.imrad.com.ua