

# TL012-5

Устройство управления силовыми приборами.

Устройство управления осветительными, нагревательными приборами мощностью до 500Вт при напряжении 250в. Блок обеспечивает гальваническую развязку между устройством управления и электроприбором при этом практически не создавая помех. Поэтому нет необходимости в установке громоздких помехоподавляющих цепей. Благодаря малому размеру и весу может устанавливаться в разрыв сетевого шнура питания без дополнительного крепежа. Блок состоит из электронного ключа, который срабатывает при подаче на вход Vin напряжения от 2,5 до 30в при токе не менее 3mA. При срабатывании ключа загорается светодиод. Устройство имеет расширенный диапазон по питанию: от +5в до +12в, и комплектуется корпусом.

## ОСНОВНЫЕ ХАРАКТЕРИСТИКИ

Напряжение питания	от +5в до +12В
Мощность нагрузки при 250VAC	500Вт
Входное напряжение управления	2,5.....30В
Входной ток не менее	3mA
Потребляемый ток в режиме срабатывания	10mA
Наличие индикации срабатывания	
Размеры печатной платы	34x22мм.

Комплектация: плата в сборе.

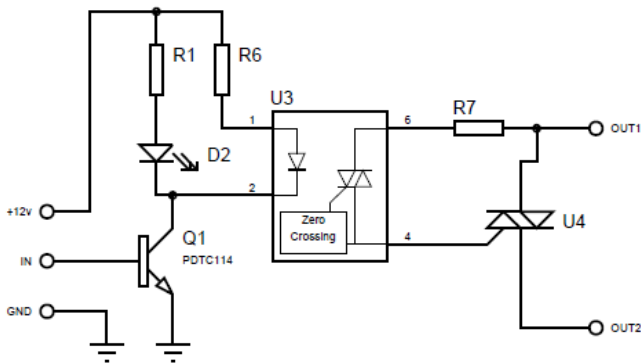
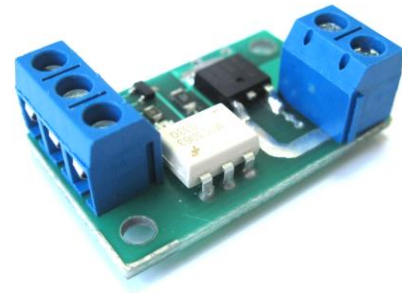


Схема электрическая принципиальная

При работе устройства в условиях помех, подачу сигнала на управляющий вывод «in», осуществлять через дополнительный резистор 10к.



Размеры печатной платы 34x22мм.

## ПОРЯДОК ВКЛЮЧЕНИЯ

1. Подключите устройство в разрыв цепи питания нагрузки через выводы OUT1 и OUT2.
2. Подключите питающие провода к выводам разъема, обозначенным +12v и GND (все выводы подписаны со стороны печатного монтажа).
3. Подключите управляющие провода к выводам Vin и GND.
4. Визуально проверьте отсутствие коротких замыканий.
5. Включайте питание.

## Внимание

Данное устройство имеет бестрансформаторное питание, поэтому прикосновение к открытым токоведущим участкам платы опасно для жизни. В целях электробезопасности устройство рекомендуется поместить в корпус, входящий в комплект набора.

Вопросы по эксплуатации и модернизации модуля под ваши задачи присылайте на [kitsupport@ukr.net](mailto:kitsupport@ukr.net)

## Не принимаются претензии на устройства:

1. Подвергшиеся механической обработке или с механическими повреждениями.
2. С залуженными контактами разъемов
3. Паяные кислотными флюсами.
4. Эксплуатировавшиеся в режимах, не предусмотренных данной инструкцией.

Претензии принимаются в течении двух недель с момента продажи устройства.

# IMRAD

Электронные компоненты  
03113 Украина г.Киев ул. Шутова 9, подъезд 3  
Тел. 495-21-10, 495-21-13, 490-21-95  
[www.imrad.com.ua](http://www.imrad.com.ua)