

# KY-040

## Энкодер

Модуль представляет из себя датчик поворота оси, который может определять угол, а также направление движения, в котором осуществляется поворот. Кроме того блок снабжен кнопкой, срабатывающей при нажатии на ось, это позволяет использовать его при работе с различными меню, при управлении шаговыми двигателями и сервоприводом, в качестве цифрового потенциометра при работе с усилителями, регуляторами мощности и т.д.

Блок полностью совмещен с модулями Arduino, хороший пример написания кода можно посмотреть [здесь](#).



Рис. 2 Внешний вид энкодера

### Основные характеристики

- Напряжение питания	+5V
- Количество фиксированных позиций	30шт
- Диаметр оси	6мм
- Размер модуля	19x26x30мм
- База крепежных отверстий	14мм
- Комплектация:	плата в сборе

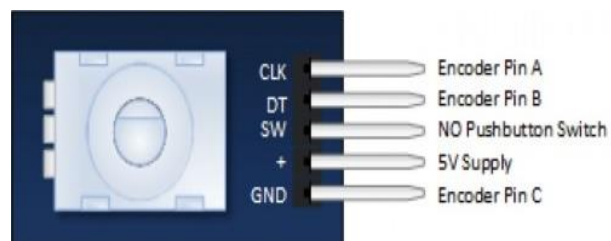


Рис. 3 Условная маркировка выводов

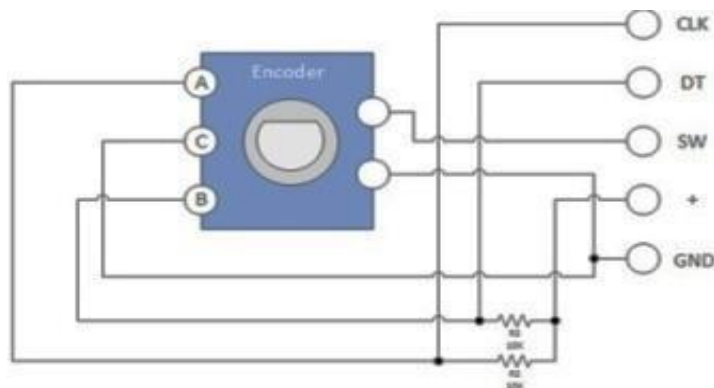


Рис. 1 Схема принципиальная  
(в последних версиях есть также подтяжка кнопки SW резистором 10к)

Техническая поддержка наборов Master  
[kitsupport@ukr.net](mailto:kitsupport@ukr.net)

**IMRAD**

Электронные компоненты

03113 Украина г.Киев ул. Шутова 9, подъезд 3  
Тел. 495-21-10, 495-21-13, 490-21-95

[www.imrad.com.ua](http://www.imrad.com.ua)