

HX2S-D01

Модуль контроля и защиты Li-ion/Li-Pol аккумуляторов

Модуль контроля и защиты Li-ion/Li-Pol аккумуляторов собранный на специализированной микросхеме [HY2120](#), позволяет подключать 2 блока аккумуляторов соединенных параллельно «поблочный» контроль с целью защиты от перезаряда, переразряда, высокого нагрузочного тока и короткого замыкания. Блок отлично подходит для электроинструмента, позволяет осуществлять переделку дрелей, шуруповертов под Li-ion/Li-Pol аккумуляторы, или осуществлять контроль за готовыми аккумуляторными сборками. Хорошие результаты при работе с аккумуляторами типа [18650](#)

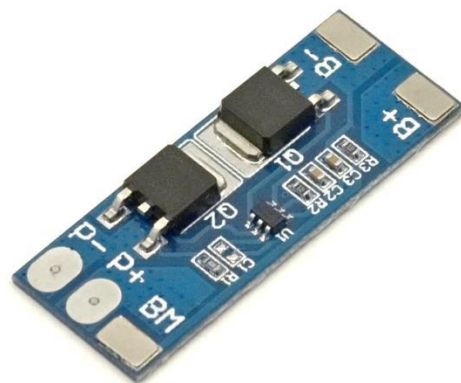


Рис.2 Внешний модуль. Размер 41x16мм

Основные характеристики

- Контроллер	HY2120
- Количество аккумуля. блоков	2
- Рабочее напряжение	7,4В
- Напряжение заряда	8,4В
- Рабочий ток	5А
- Максимальный ток разряда	8А
- Напряжение перезаряда блока	4,25-4,35В
- Напряжение переразряда блока	2,5-3В
- Ток срабатывания защиты от КЗ	15А
- Тип защиты	поблочный контроль
- Рабочая температура	-40 °С +50 °С
- Комплектация:	плата в сборе

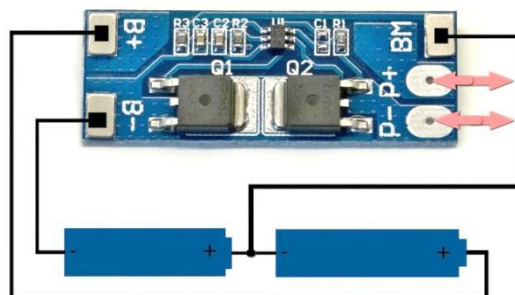


Рис.3 Условная схема подключения 2-х блоков аккумуляторов

«P+» «P-» контакты для подключения нагрузки и зарядного устройства.

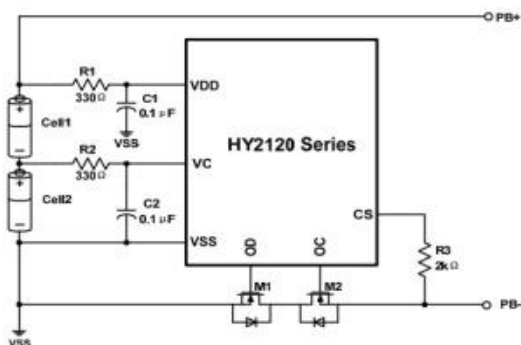


Рис.1 Принципиальная схема модуля

На плате модуля установлены специальные колодки для приваривания шин идущих к аккумуляторным сборкам.

Внимание!!

Блок не имеет встроенного контроллера заряда (CC/CV), поэтому необходимо использование дополнительного модуля типа [DC4005-CC-CV](#) или [DC4015-CC-CV](#) или [DC4016-CC-CV](#)

IMRAD

Электронные компоненты

03113 Украина г.Киев ул. Шутова 9, подъезд 3

Тел. 495-21-10, 495-21-13, 490-21-95

www.imrad.com.ua

Техническая поддержка наборов Master
kitsupport@ukr.net