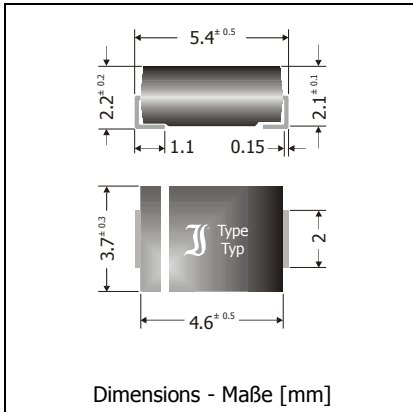


## ER2A ... ER2M

### Superfast Switching Surface Mount Silicon Rectifier Diodes Superschnelle Silizium-Gleichrichterdioden für die Oberflächenmontage

Version 2012-04-04



Nominal current – Nennstrom	2 A
Repetitive peak reverse voltage Periodische Spitzensperrspannung	50...1000 V
Plastic case Kunststoffgehäuse	~ SMB ~ DO-214AA
Weight approx. – Gewicht ca.	0.1 g
Plastic material has UL classification 94V-0 Gehäusematerial UL94V-0 klassifiziert	
Standard packaging taped and reeled Standard Lieferform gegurtet auf Rolle	



#### Maximum ratings

#### Grenzwerte

Type Typ	Repetitive peak reverse voltage Periodische Spitzensperrspannung $V_{RRM}$ [V]	Surge peak reverse voltage Stoßspitzensperrspannung $V_{RSM}$ [V]
ER2A	50	50
ER2B	100	100
ER2D	200	200
ER2G	400	400
ER2J	600	600
ER2K	800	800
ER2M	1000	1000

Max. average forward rectified current, R-load Dauergrenzstrom in Einwegschaltung mit R-Last	$T_T = 100^\circ\text{C}$	$I_{FAV}$	2 A
Repetitive peak forward current Periodischer Spitzenstrom	$f > 15$ Hz	$I_{FRM}$	10 A <sup>1)</sup>
Peak forward surge current, 50 Hz half sine-wave Stoßstrom für eine 50 Hz Sinus-Halbwellen	$T_A = 25^\circ\text{C}$	$I_{FSM}$	50 A
Rating for fusing, $t < 10$ ms Grenzlastintegral, $t < 10$ ms	$T_A = 25^\circ\text{C}$	$i^2t$	12.5 A <sup>2</sup> s
Junction temperature – Sperrschichttemperatur	$T_j$		-50...+150°C
Storage temperature – Lagerungstemperatur	$T_s$		-50...+150°C

1 Max. temperature of the terminals  $T_T = 100^\circ\text{C}$  – Max. Temperatur der Anschlüsse  $T_T = 100^\circ\text{C}$

**Characteristics**
**Kennwerte**

Type Typ	Reverse recovery time Sperrverzugszeit $t_{rr}$ [ns] <sup>1)</sup>	Forward voltage Durchlass-Spannung $V_F$ [V] at / bei $I_F$ [A]
ER2A...ER2D	< 35	< 1.0
ER2G	< 35	< 1.25
ER2J...ER2M	< 75	< 1.7

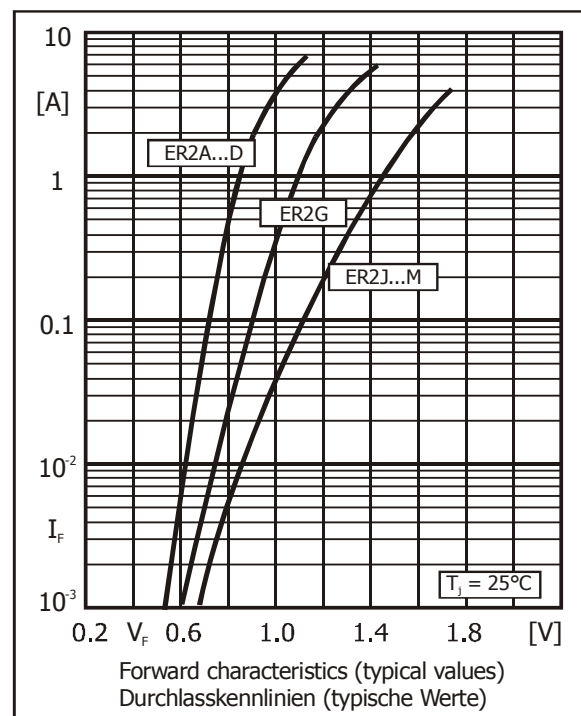
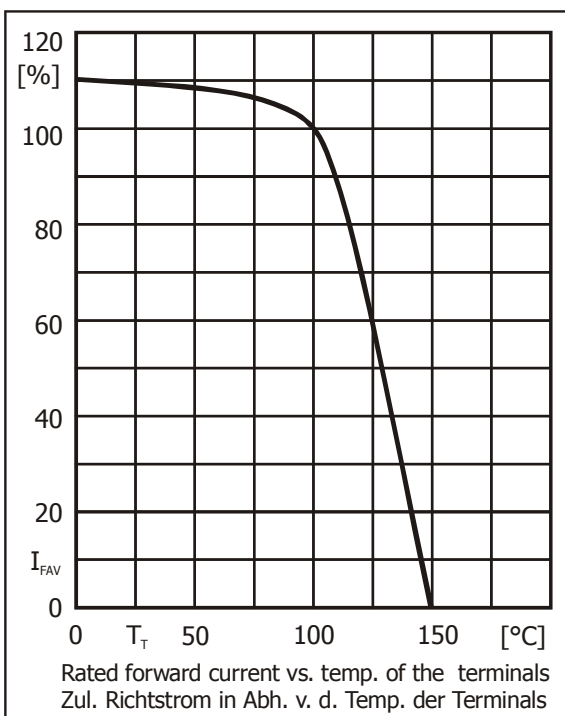
 Leakage current  
 Sperrstrom

 $T_j = 25^\circ\text{C}$   
 $T_j = 100^\circ\text{C}$ 
 $V_R = V_{RRM}$   
 $V_R = V_{RRM}$ 
 $I_R < 5 \mu\text{A}$   
 $I_R < 300 \mu\text{A}$ 

 Thermal resistance junction to ambient air  
 Wärmewiderstand Sperrschicht – umgebende Luft

 $R_{thA} < 50 \text{ K/W}^2)$ 

 Thermal resistance junction to terminal  
 Wärmewiderstand Sperrschicht – Anschluss

 $R_{thL} < 15 \text{ K/W}$ 


- $I_F = 0.5 \text{ A}$  through/über  $I_R = 1 \text{ A}$  to/auf  $I_R = 0.25 \text{ A}$
- Mounted on P.C. board with  $50 \text{ mm}^2$  copper pads at each terminal  
 Montage auf Leiterplatte mit  $50 \text{ mm}^2$  Kupferbelag (Löt-pad) an jedem Anschluss