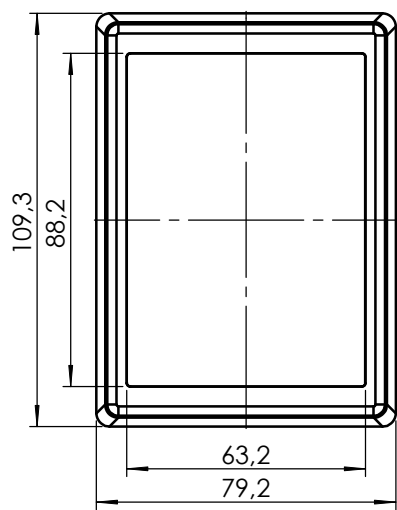
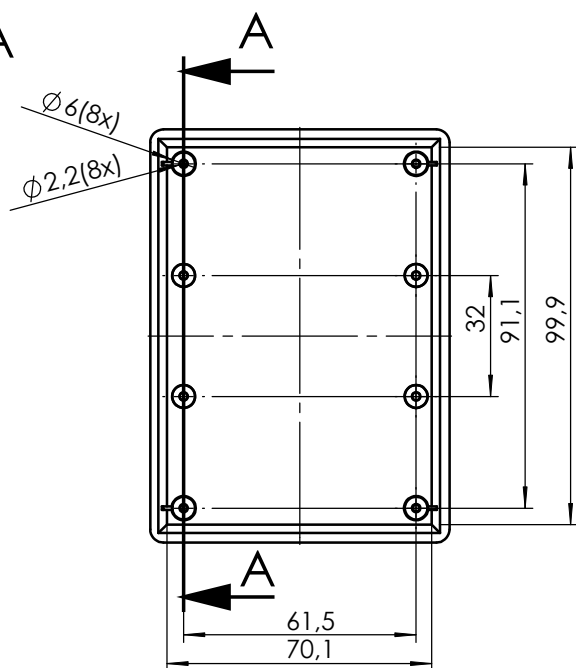
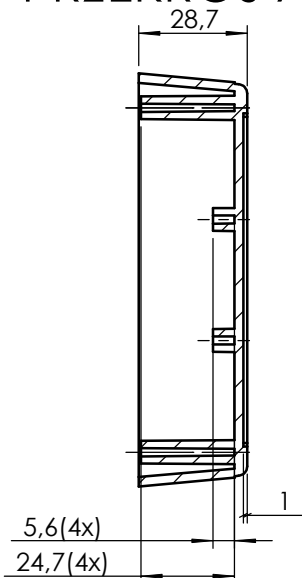


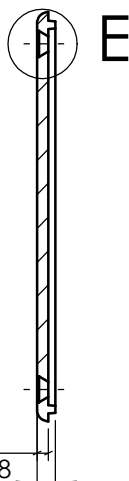
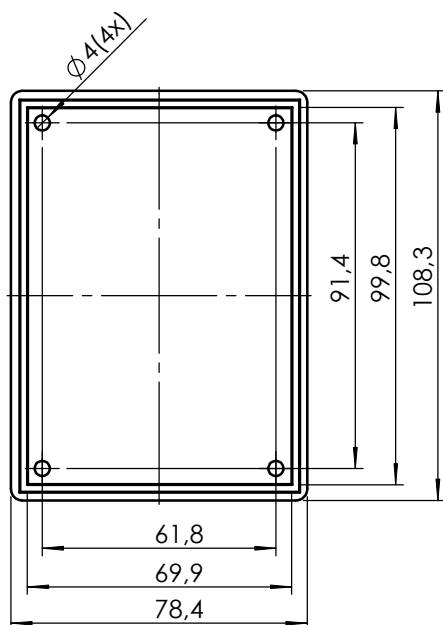
Góra:



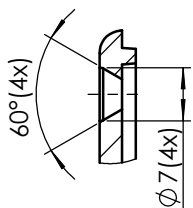
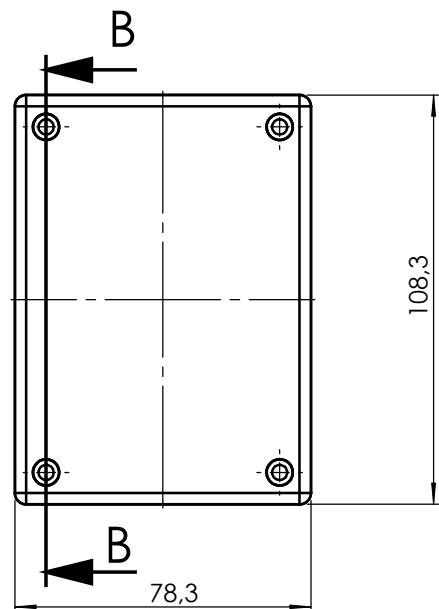
PRZEKRÓJ A-A



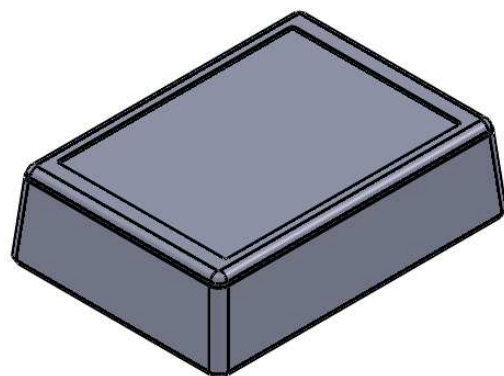
Dół:



PRZEKRÓJ B-B



SZCZEGÓŁ E  
SKALA 1 : 1



maxPCB: 84mm x 54mm

Elementy składowe:

- obudowa góra,
- obudowa dół,
- 4x wkret,

UWAGA: Wymiary w tolerancji  $\pm 0,5\text{mm}$

Format	Skala
A4	1:2
Nr produktu	
Z-73	



**MASZCZYK**<sup>®</sup>

Krzysztof Maszczyk  
05-071 Sulejówek-Miłosna  
ul. Mickiewicza 10  
tel.: (022)783 45 20, fax.: (022)783 90 85  
kom: 0602 726 086