

RL042-12

устройство управления силовыми приборами
(4 канала, питание 12В)

Устройство управления силовыми приборами предназначено для коммутации нагрузки с током до 10А при 250VAC. Обеспечивает гальваническую развязку между устройством управления и электроприбором. Блок состоит из оптронной развязки и электронного ключа, который срабатывает при подаче на вход IN напряжения от 3 до 15В при токе от 1,3 до 10mA соответственно. Такое решение исключает влияние тока питания реле на схему управления, и позволяет включать реле различными комбинациями входных напряжений.

При срабатывании ключа загорается светодиод.

ОСНОВНЫЕ ХАРАКТЕРИСТИКИ

Напряжение питания	+12В
(Допускается питание от бортовой 12В сети автомобиля)	
Ток, коммутируемый при 250VAC	10А
Входное напряжение управления	3.....15В
Входной ток не более (при $U_{вх}=5В$)	3mA
Потребляемый ток при срабатывании реле	40/80/120/160mA
Наличие индикации срабатывания реле	
Комплектация:	плата в сборе

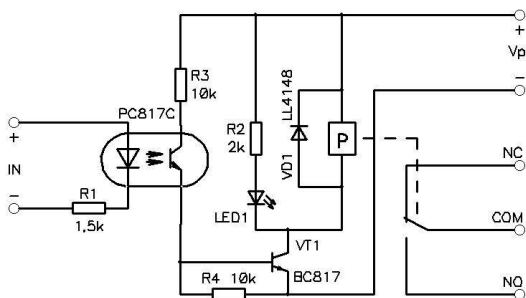


Схема электрическая принципиальная
(один канал)

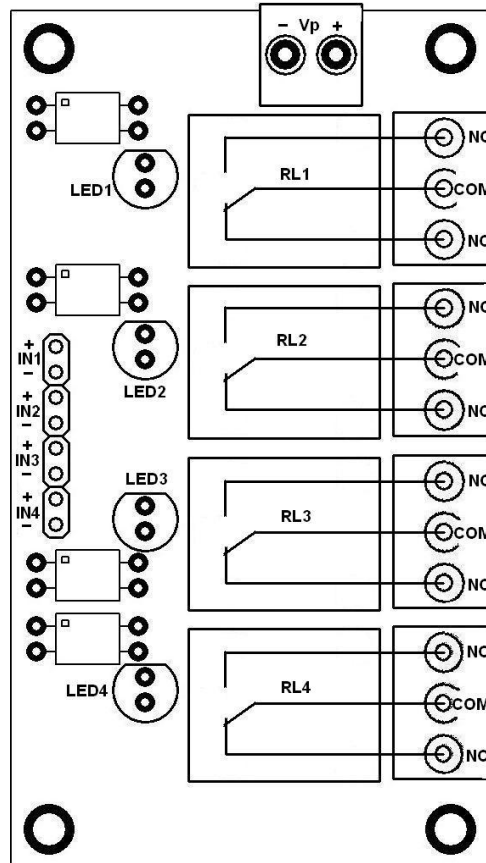
IMRAD

Электронные компоненты

03113 Украина г.Киев ул. Шутова 9, подъезд 3

Тел. 495-21-10, 495-21-13, 490-21-95

www.imrad.com.ua



Размеры печатной платы 48x86мм.

ПОРЯДОК ВКЛЮЧЕНИЯ

1. Подключите нагрузку через разъем NC NO COM (нормально замкнут, нормально разомкнут, общий).
2. Подключите питающие провода к выводам разъема, обозначенным + и - Vp (все выводы подписаны со стороны печатного монтажа).
3. Подключите управляющие провода к выводам +IN и -IN.
4. Визуально проверьте отсутствие коротких замыканий.
5. Включайте питание.

Не принимаются претензии на устройства:

1. Подвергшиеся механической обработке или с механическими повреждениями.
2. С залуженными контактами разъемов
3. Паяные кислотными флюсами.
4. Эксплуатировавшиеся в режимах, не предусмотренных данной инструкцией.

Претензии принимаются в течении двух недель с момента продажи устройства.

Вопросы по эксплуатации и модернизации модуля под ваши задачи присылайте на kitsupport@ukr.net