

CNT456-12v

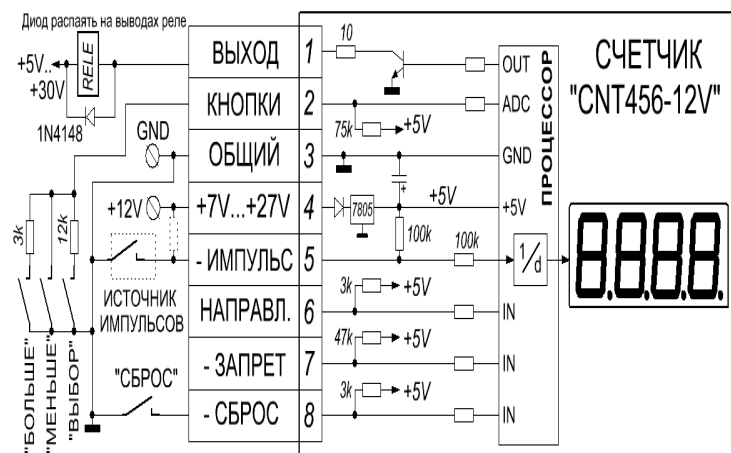
Цифровой счетчик импульсов

Универсальный реверсивный цифровой счетчик, позволяющий вести подсчет как на увеличение, так и на уменьшение количества импульсов. Обладает энергонезависимой памятью, сохраняя результат при пропадании питания, а так же выдает сигнал при достижении заданного значения или переноса для объединения нескольких счетчиков.

ОСНОВНЫЕ ХАРАКТЕРИСТИКИ

Диапазон счета 0...9999...0
Минимальная длительность входного импульса настраивается от 0,4ms до 25ms
Порог срабатывания 2...3v
Допустимое напряжение счетного входа +/-30V
Счет ведется по фронту спадающему
Входное сопротивление 100k
Нагрузочная способность выхода до 30v/100mA
Питание +7v...27v
Ток потребления 35mA
Комплектация: плата в сборе

Вывод 1 обозначен на плате около разъема.



Значок минус (-) перед именем контакта обозначает НИЗКОЕ активное состояние.

Схема подключения внешних элементов

Алгоритм работы

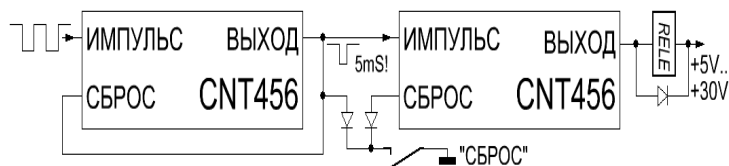
Счет ведется при переходе сигнала, подаваемого на вход 5 «ИМПУЛЬС», от высокого уровня к низкому. Направление счета определяется потенциалом на выводе 6 «направл.», высокий уровень - счет на увеличение, низкий - на уменьшение. Нажатие кнопки «сброс» (в комплект не входит), приводит счетчик в ждущее состояние, начало счета происходит после отпускания кнопки. Счет на увеличение ведется от нуля и до установленного максимального значения **L**, изначально установлено 9999. При достижении максимума, счетчик останавливается и выдает на «ВЫХОД» низкий потенциал, о чем сообщает свечением всех точек на индикаторе. Счет на уменьшение ведется от установленного максимума **L** и до нуля, при достижении которого, останавливается, выдает низкий потенциал на «ВЫХОД» и засвечивает все точки.

При выключении питания значение счетчика сохраняется.



Внешний вид устройства, размер платы 22x63мм

Блок имеет встроенный предварительный делитель «1/d», где **d** - коэффициент деления, настраиваемый пользователем от 1 до 250, изначально это 1. Для защиты от коротких импульсных помех предусмотрен цифровой фильтр, задающий время фильтрации **F**. Счетчик учитывает только те импульсы, длительность которых не менее **F**. Начальная установка этого значения 1 mS. При использовании нескольких счетчиков, рекомендована следующая схема подключения:



Настройка параметров

Настройка параметров осуществляется кнопками «Больше», «Меньше» и «Выбор» (в комплект не входят). Кнопкой «выбор» находим нужный параметр **L**, **d** или **F**, а кнопками «Больше» и «Меньше» устанавливаем необходимое значение в диапазоне значений приведенных в таблице.

Параметр	индикация	значения	заводское
максимум	L	1-9999	9999
Коеф. дел.	d	1-250раз	1
Время фильтр.	F	0,4-25mS	1mS

Выход из режима программирования происходит автоматически через 8сек, или кнопкой выбор.

Для питания модуля подойдет блок PSR-12, аккумулятор, либо блок питания с постоянным напряжением на выходе от 7 до 27 вольт.

Все настройки и значения сохраняются в энергонезависимой памяти устройства.

Вопросы по эксплуатации и модернизации модуля под ваши задачи присылайте на kitsupport@ukr.net

Претензии принимаются в течении двух недель с момента продажи устройства.

IMRAD

Электронные компоненты
03113 Украина г.Киев ул. Шутова 9, подъезд 3
Тел. 495-21-10, 495-21-13, 490-21-95
www.imrad.com.ua