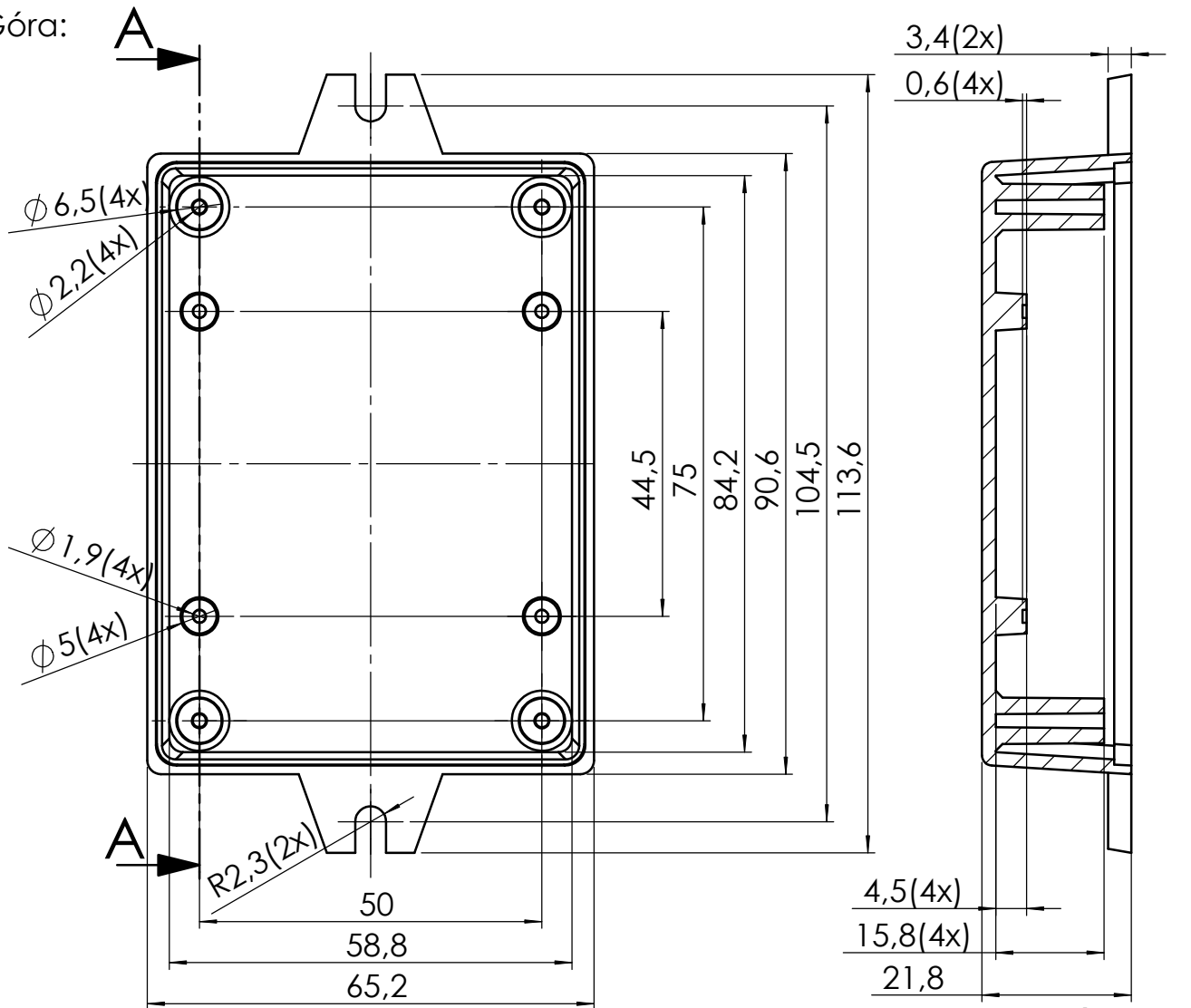


Góra:



3,4(2x)

0,6(4x)

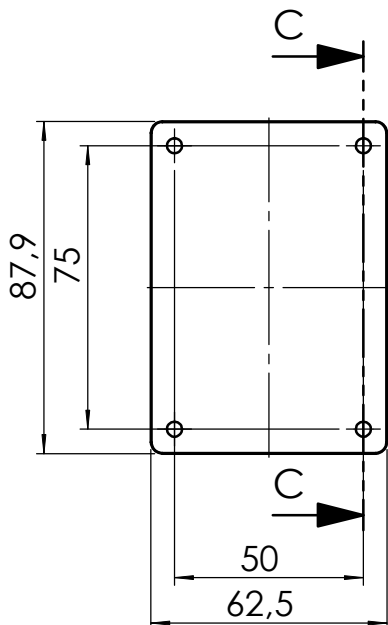
4,5(4x)

15,8(4x)

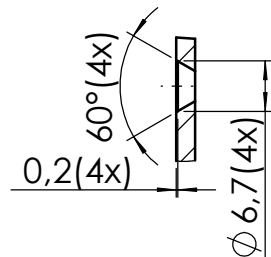
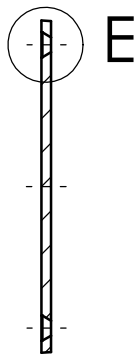
21,8

PRZEKRÓJ A-A

Dół:  
(1:2)

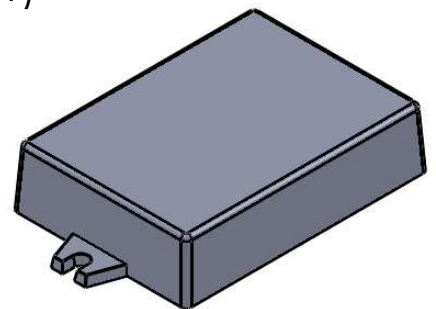


C



SZCZEGÓŁ E  
(1:1)

PRZEKRÓJ C-C  
SKALA 1 : 2



max PCB: 66mm x 58mm

UWAGA: Wymiary w tolerancji  $\pm 0,5$ mm

Elementy składowe:

- obudowa góra,
- obudowa dół,
- 2 wkręty

Format	Skala
A4	1:1
Nr produktu	
Z-53	



**MASZCZYK**<sup>®</sup>

Krzysztof Maszczyk  
05-071 Sulejówek-Miłosna  
ul. Mickiewicza 10  
tel.: (022)783 45 20, fax.: (022)783 90 85  
kom: 0602 726 086